

Irakasgaia / Asignatura

Ariketaren Kodea / Código ejercicio

Data / Fecha

..... n, (e)ko aren (e)an

En, a de de

Kalifikazioa / Calificación

Azterketa-koadernotxo honek sei ariketa aurkezten ditu, hiru multzotan banatuta: A, B eta C. Bi ariketa daude multzo bakoitzean: (1-A eta 2-A) A multzoan; (1-B eta 2-B) B multzoan; (1-C eta 2-C) C multzoan.

Deialdi honetan, ikasleak hiru ariketari erantzun beharko die, multzo bakoitzetik bat aukeratuta.

Hau da, A multzoko lehen ariketa bat, B multzoko bigarren bat eta C multzoko hirugarren bat aukeratu beharko dira nahitaez.

Ez da ahaztu behar azterketa-orri bakoitzean aukeratutako ariketen kodea sartzea.


Este cuadernillo de examen presenta seis ejercicios agrupados en tres bloques: A, B y C. Hay dos ejercicios en cada bloque: (1-A y 2-A) en el bloque A; (1-B y 2-B) en B; (1-C y 2-C) en el C.

En esta convocatoria, el Alumno, o la Alumna, deberá responder a tres ejercicios, eligiendo uno de cada bloque.

Es decir, obligatoriamente se deberá elegir un primer ejercicio del bloque A, un segundo del B y un tercero del C.

No se debe olvidar incluir el código en cada una de las hojas de examen de los ejercicios elegidos.



 <p>Universidad del País Vasco Euskal Herriko Unibertsitatea</p>	<p>UNIBERTSITATERA SARTZEKO EBALUAZIOA 2023ko OHIKOA</p> <p>MARRAZKETA TEKNIKOA II</p>	<p>2023 – I Galdera-sorta</p> <p>A atala Orrialdea: 1 (4)</p>
--	--	---

Ariketaren Kodea:

A atala (bi ariketa ditu). Erantzun bi ariketetako bati (1-A edo 2-A).

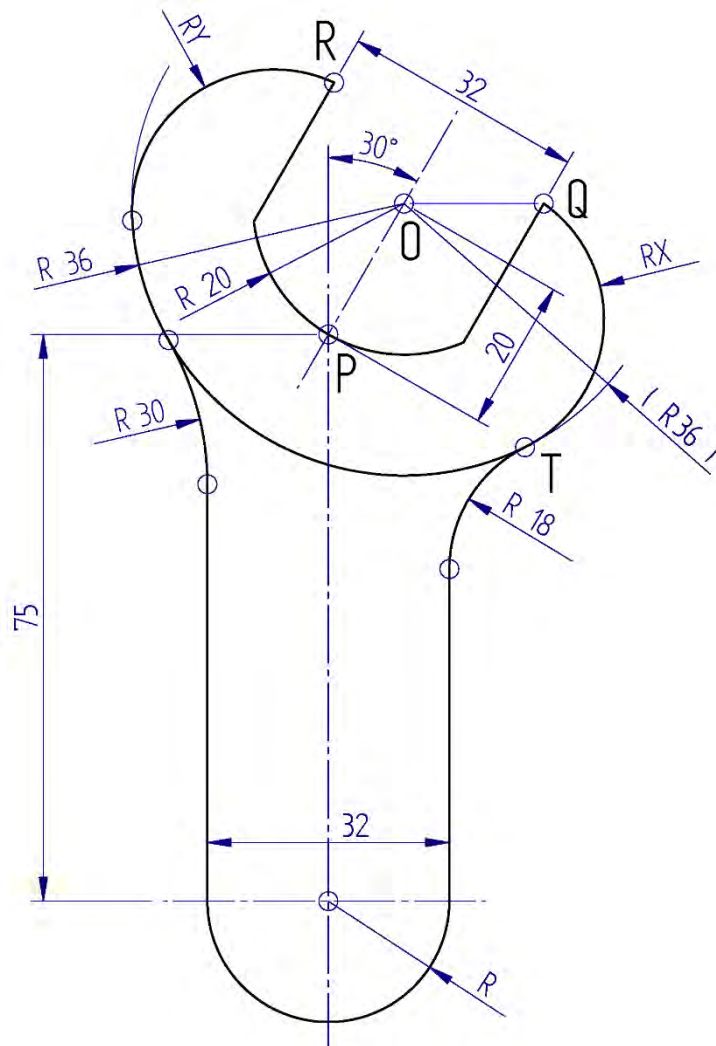
1-A ariketa: (A atalekoa, 3 puntu balio du)

Aurrealdeko bistan, aurpegi artean 32 mm dituen azkoinentzako giltza finko bat irudikatzen da. Zirkunferentzia-arkuek eta segmentu zuzenek mugatzen dute haren ingurua; irudian ikus daitekeenez, arku eta segmentu batzuk tangenzia-jarraitutasunez lotuta daude.

Heldulekuaren eta giltzaren buruaren arteko batze-arkuak, R18 eta R30 erradioetakoak, O zentroko R36 arkuaren tangenteak dira. R36 arkuaren tangentea da, halaber, buruaren arkuetikiko ere (RX eta RY), zeinek balio berekoak izan behar baitute (RX = RY). R18, R36 eta RX arkuak tangenteak dira T puntu berean.

Hurrengo orrian eskalan marraztuz, arkuak kirtenaren eta buruaren erradioen arabera marraztuz osatu behar da ingurua, eta erradio horien balioa zehaztu.

Notak: Ebazpena emateko, emandako koten zenbakizko balioak hartu behar dira kontuan, irudia deformatuta egon baitaiteke, proportzio-erlazioak galdua. Kotak milimetrotan ematen dira. T puntua kokatuz hastea gomendatzen da. Ebazpen-orrian, heldulekua moztu egin da, muturrak hurbilduz. Arkuaren erdialdeak eta tangenzia-puntuak adierazi behar dira.



Puntuazioa: eskala (0,5 p.); R18 arkuak eta tangenzia-puntuak (1 p.); R30 arkuak eta tangenzia-puntuak (0,5 p.); RX eta RY arkuak eta haien zenbakizko balioak: (1 p.)

Código ejercicio:

Bloque A (consta de dos ejercicios). Responde a uno de los dos ejercicios (1-A o 2-A).

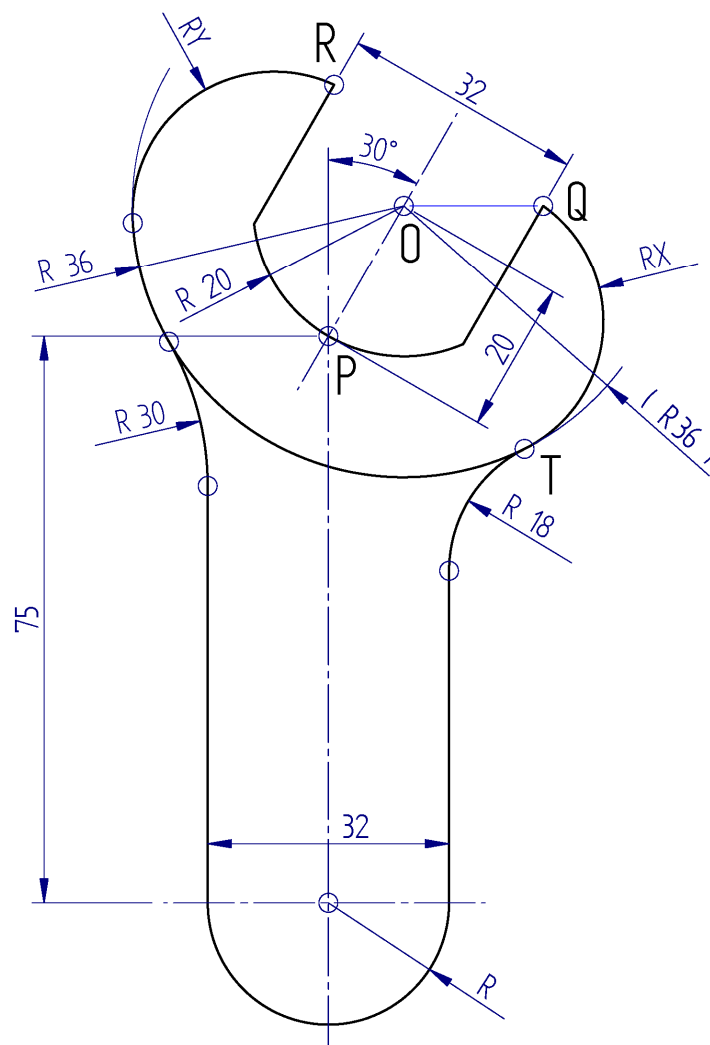
Ejercicio 1-A: (del bloque A, valorado con 3 puntos)

Se representa en vista frontal una llave fija para tuercas de 32 mm entre caras. Su contorno está delimitado por arcos de circunferencia y segmentos rectilíneos, unidos con continuidad de posición y tangencia como se aprecia en la figura.

Los arcos de acuerdo entre el mango y la cabeza de la llave, de radios R_{18} y R_{30} , son tangentes al arco de R_{36} de centro O . El arco de R_{36} es tangente, también, a los arcos de la cabeza (R_X y R_Y), los cuales deberán ser del mismo valor ($R_X=R_Y$). Los arcos de R_{18} , R_{36} y R_X son tangentes en el mismo punto T .

Se pide, dibujando a escala en la hoja siguiente, completar el contorno dibujando los arcos de acuerdo con el mango y los radios de la cabeza, determinado el valor de estos.

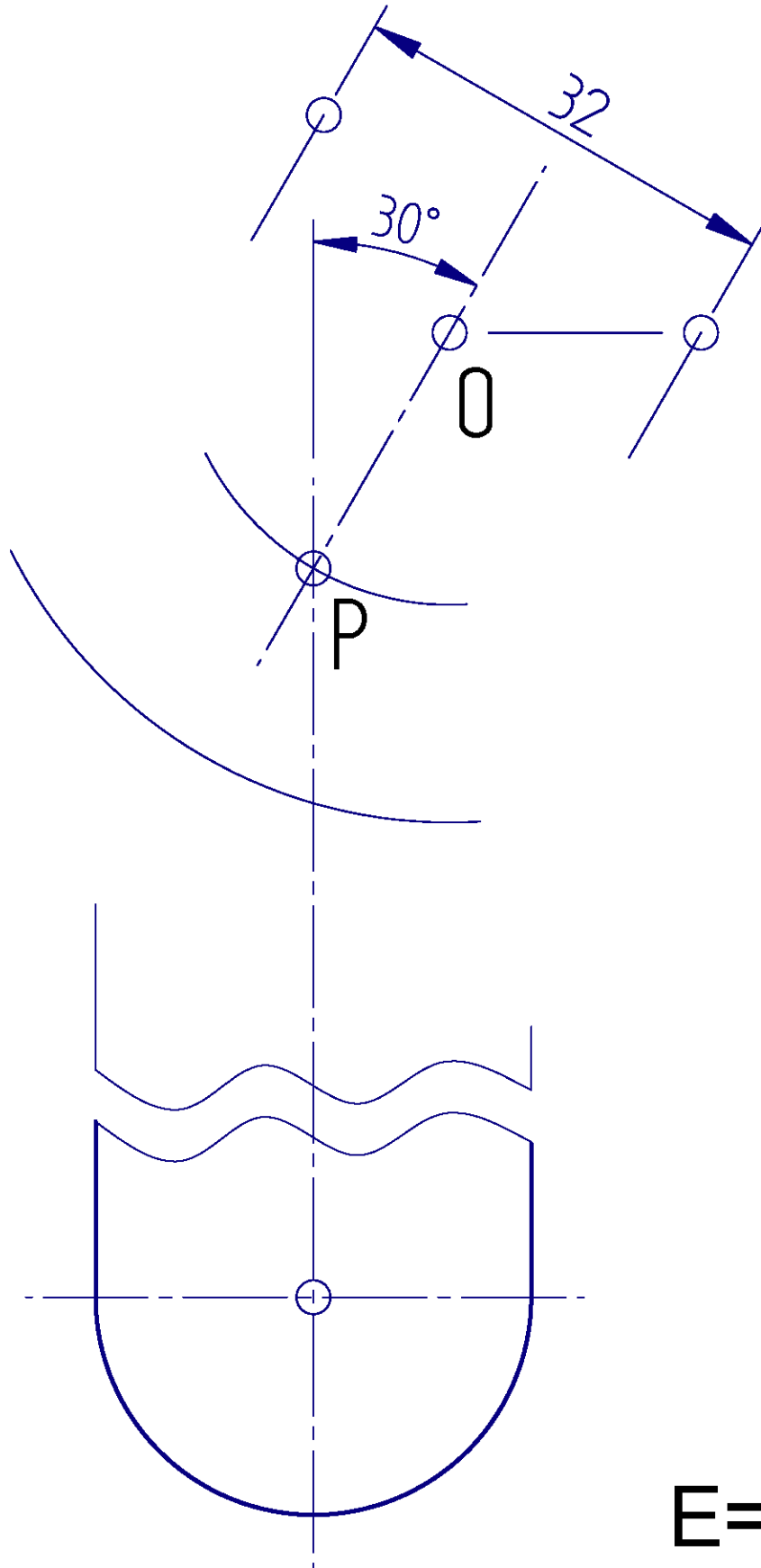
Notas: Para la resolución se deben tomar los valores numéricos de las cotas dadas, ya que la figura puede estar deformada y haber perdido sus relaciones de proporción. Las cotas se dan en milímetros. Se recomienda comenzar localizando el punto T . En la hoja de la resolución, el mango se ha recortado acercando sus extremos. Se deben dejar indicados los centros de los arcos y los puntos de tangencia.



Puntuación: escala (0,5 p.); arco de R_{18} y puntos de tangencia (1 p.); arco de R_{30} y puntos de tangencia (0,5 p.); arcos de R_X y R_Y y sus valores numéricos: (1 p.)

Ariketaren Kodea:

1-A ariketa: (jarraipena)

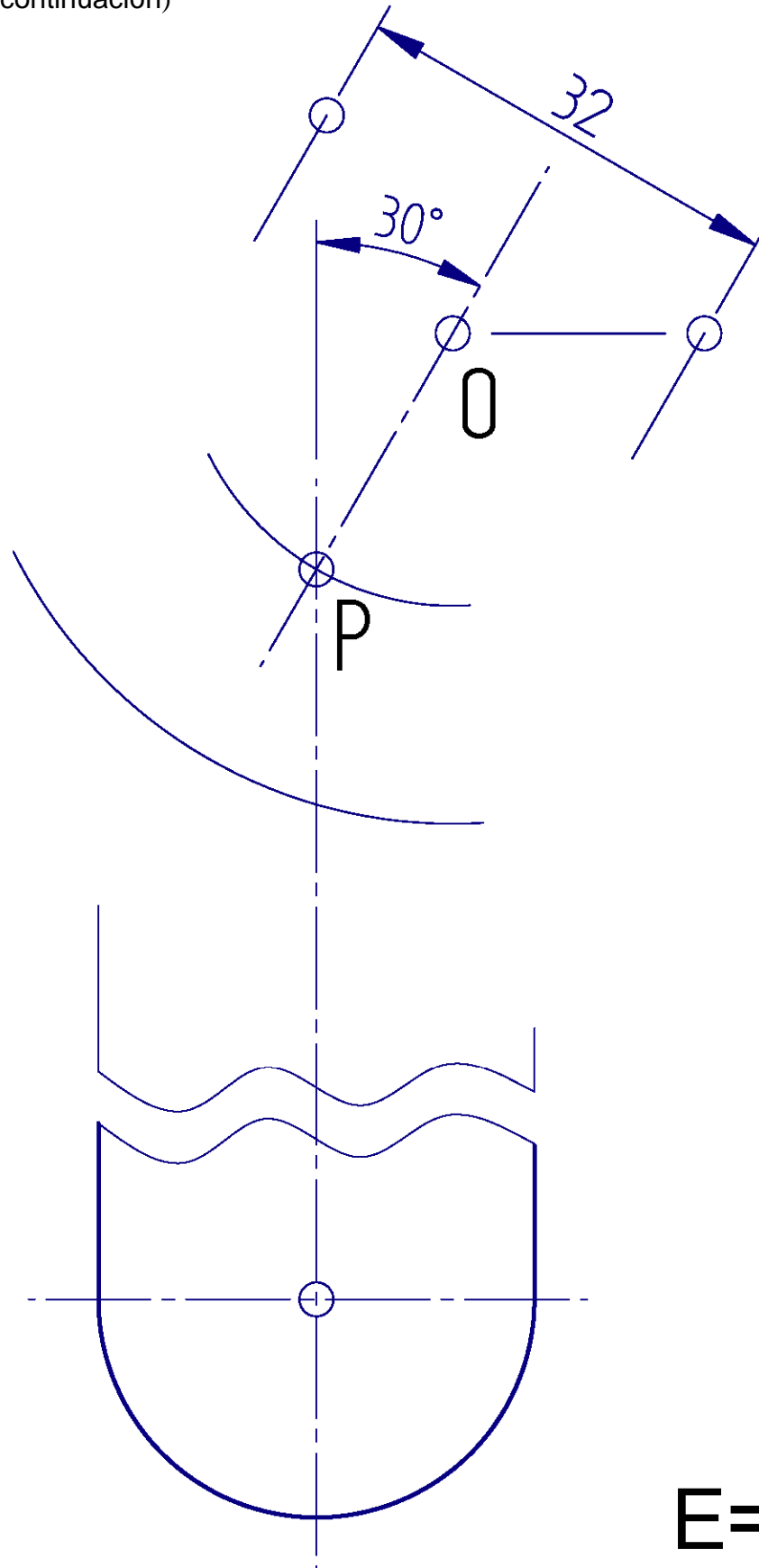


E= /




Código ejercicio:

Ejercicio 1-A: (continuación)



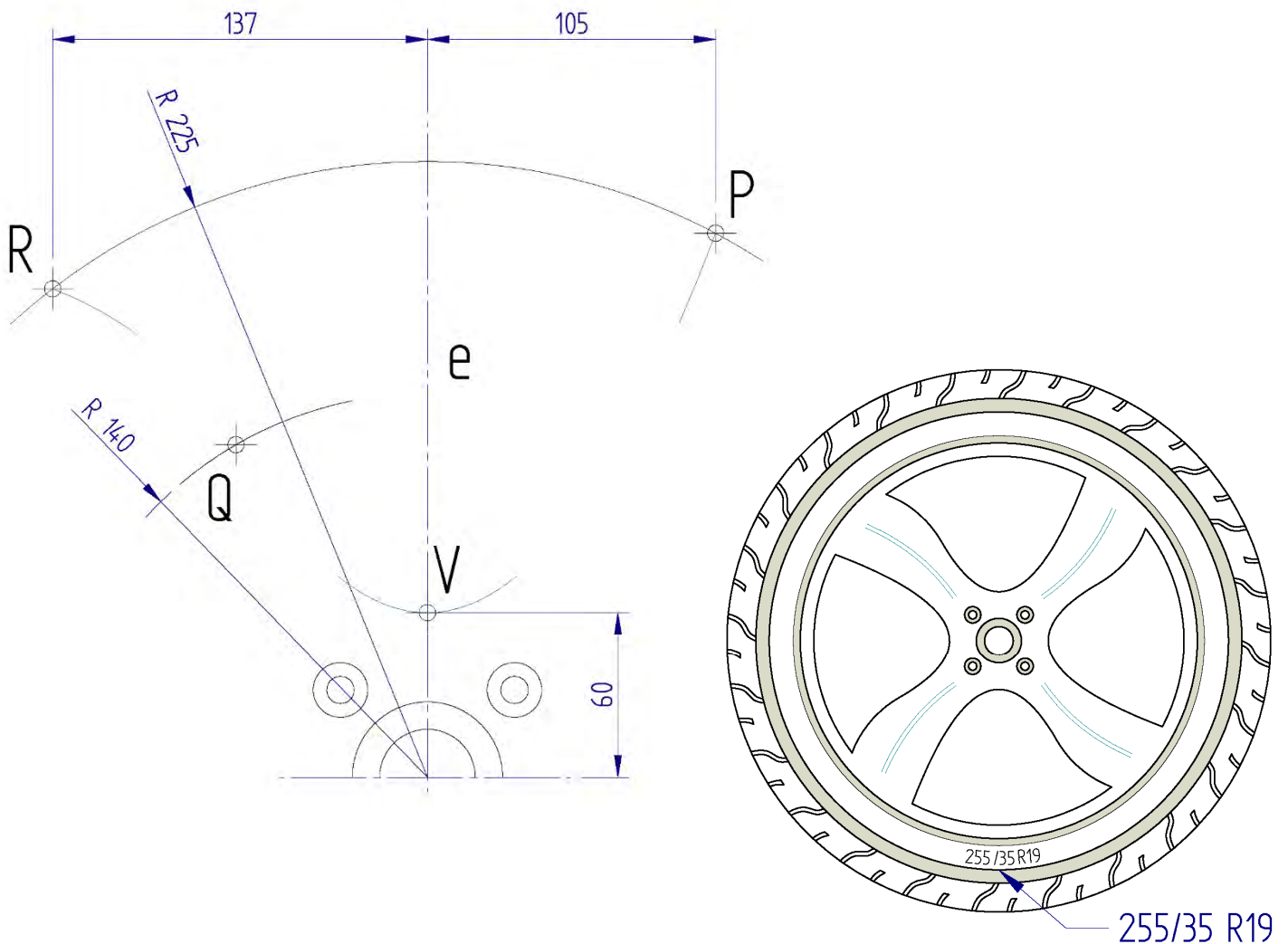
E= /

 <p>Universidad del País Vasco Euskal Herriko Unibertsitatea</p>	<p>UNIBERTSITATERA SARTZEKO EBALUAZIOA 2023ko OHIKOA</p> <p>MARRAZKETA TEKNIKOA II</p>	<p>2023 – I Galdera-sorta</p> <p>A atala Orrialdea: 3 (4)</p>
--	--	---

Ariketaren Kodea:

2-A ariketa: (A atalekoa, 3 puntu balio du)

Eskuineko irudian, automobil-gurpil baten aurrealdeko bista irudikatzen da. Gurpil horrek 255/35 R19"-ko tamaina normalizatua du. Hagunak lau beso eta lau hutsune ditu, eta simetria zentrala mantentzen du. Hutsunearen ingerada (ikusi bi irudiak) parabola-arku batek (PVQ) osatzen du. Parabola hori honela definitzen da: 'e' ardatza, V erpina eta P puntua, Q puntuan parabolarekiko tangentea den zirkunferentzia-arku bat (QR), eta beste arku bat (PR), gurpilaren erdigunearen zentrokidea dena. Hurrengo orrian, hutsunearen ingerada marraztea eskatzen da, eskalan, eta gutxienez parabolaren hiru puntu zehaztea V eta P artean. Fokua eta gidalerroa ere lortu behar dira. Kotak milimetrotan ematen dira.

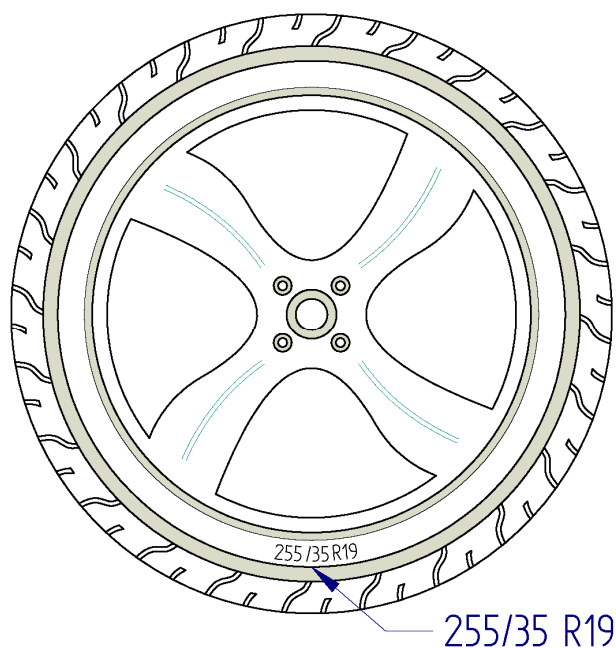
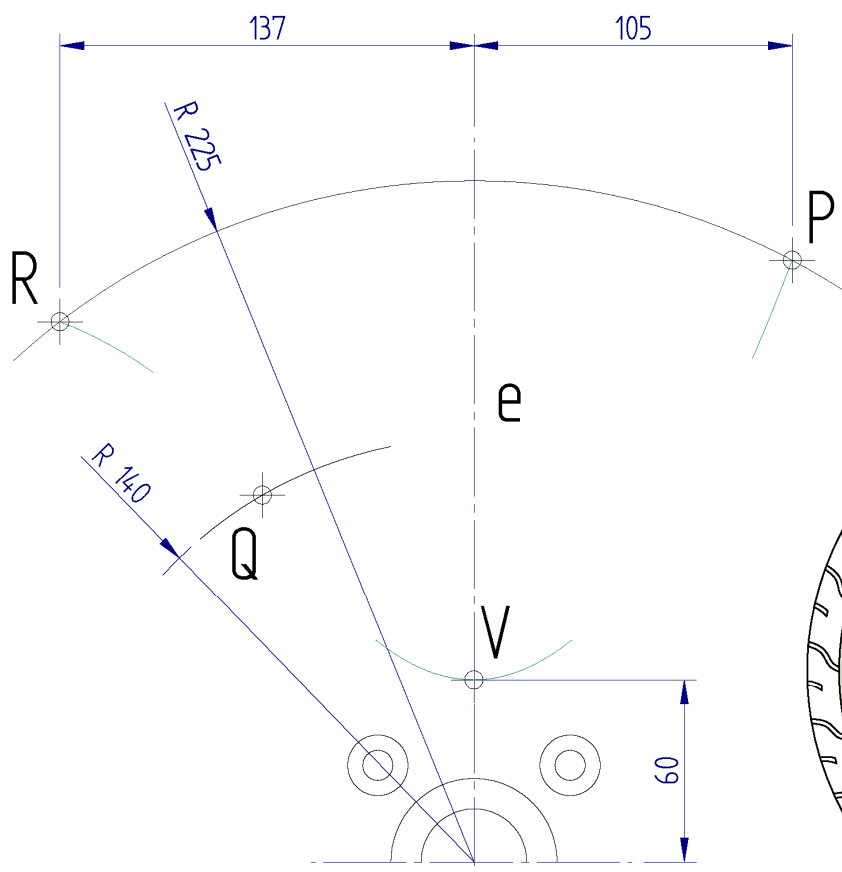


Puntuazioa: 3 puntu (eskala: 0,5 p.; parabola: 1 p.; QR arku: 0,5 p.; fokua eta zuzentzailea: 1 p.)

Código ejercicio:

Ejercicio 2-A: (de la propuesta A, valorado con 3 puntos)

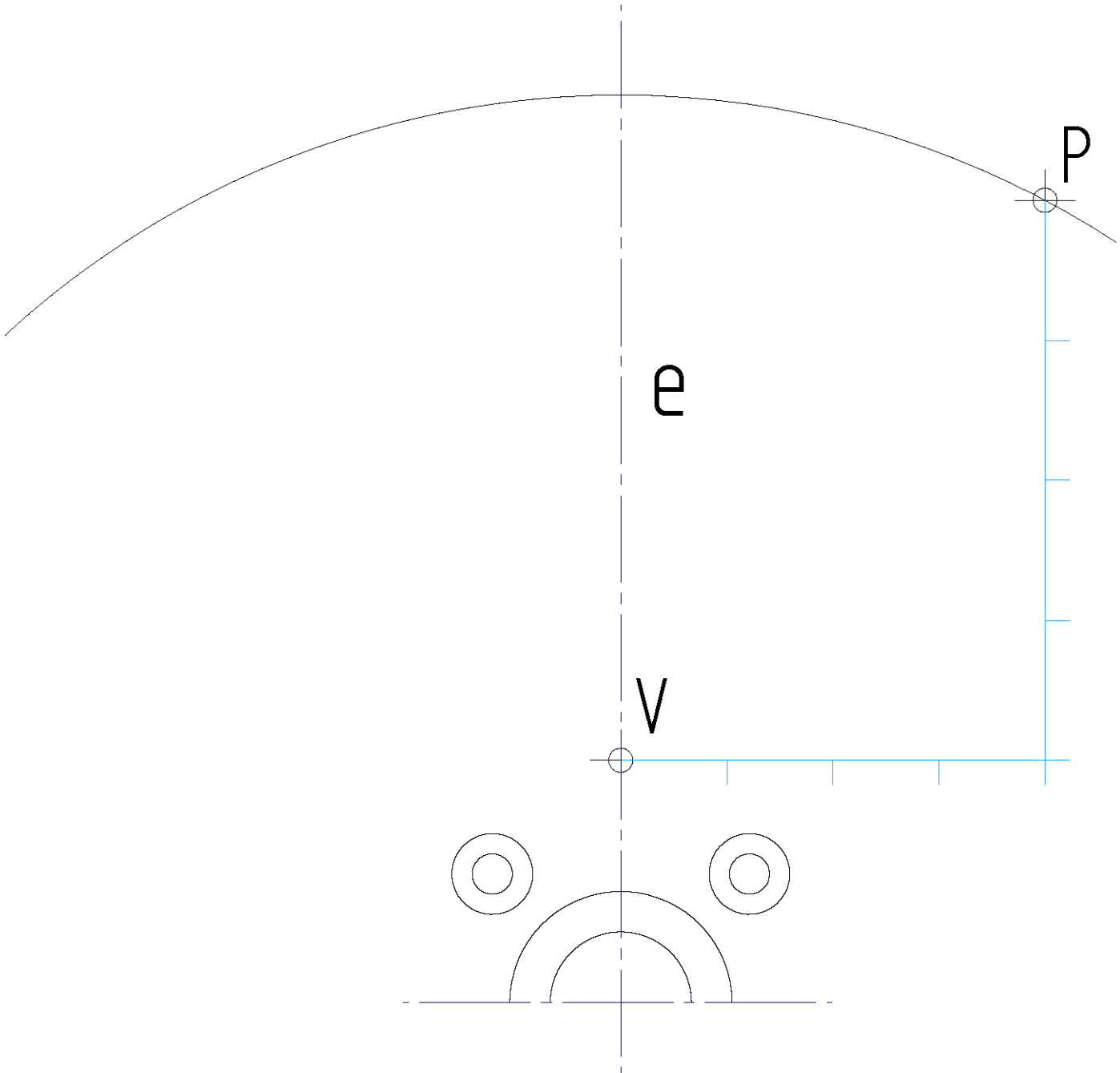
En la figura derecha se representa una vista frontal de una rueda de automóvil, de dimensiones normalizadas 255/35 R19". La llanta tiene cuatro brazos y cuatro huecos manteniendo una simetría central. El contorno del hueco (ver ambas figuras) está formado por un arco (PVQ) de parábola, definida ésta por su eje 'e', su vértice V y el punto P, un arco de circunferencia (QR) tangente a la parábola en el punto Q, y otro arco (PR) concéntrico con el centro de la rueda. Se pide, en la hoja siguiente, dibujar, a escala, el contorno del hueco, determinando, al menos, tres puntos de la parábola entre V y P. Obtener, también, el foco y la directriz. Las cotas se dan en milímetros.



Puntuación: 3 puntos (escala: 0,5 p.; parábola: 1 p.; arco QR: 0,5 p.; foco y directriz: 1 p.)

Ariketaren Kodea:

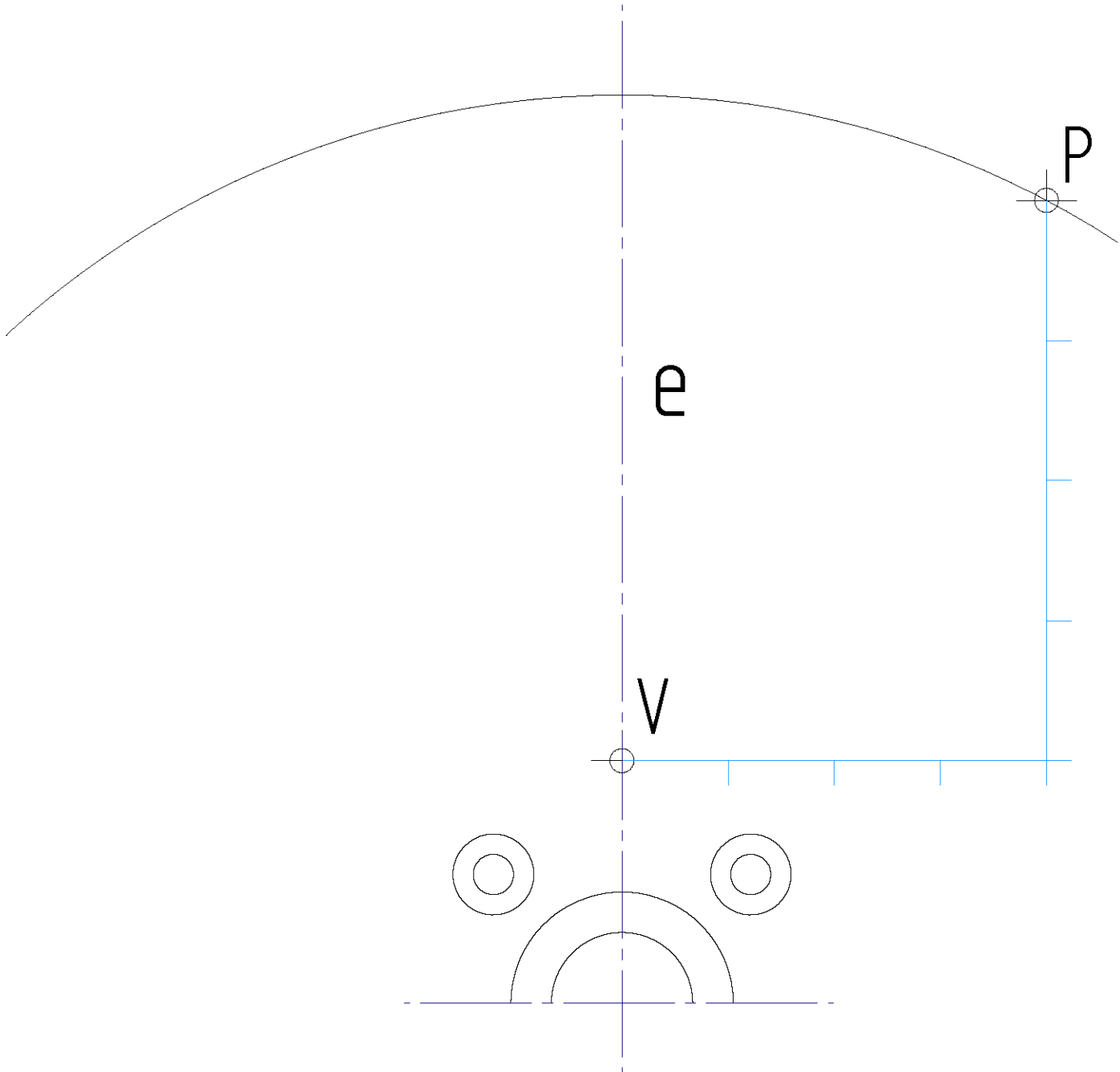
2-A ariketa: (jarraipena)




Eskala= /

Código ejercicio:

Ejercicio 2-A: (continuación)



Escala= /

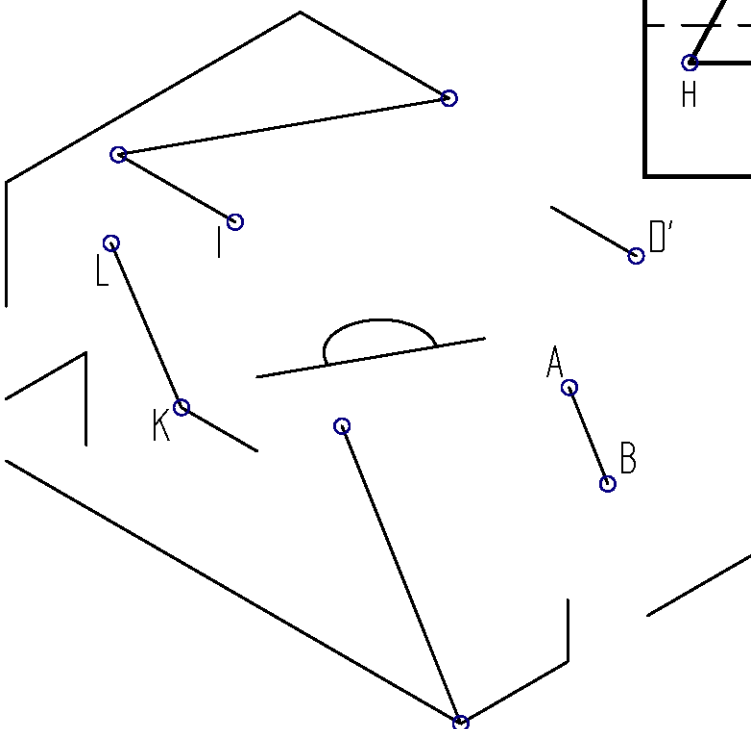
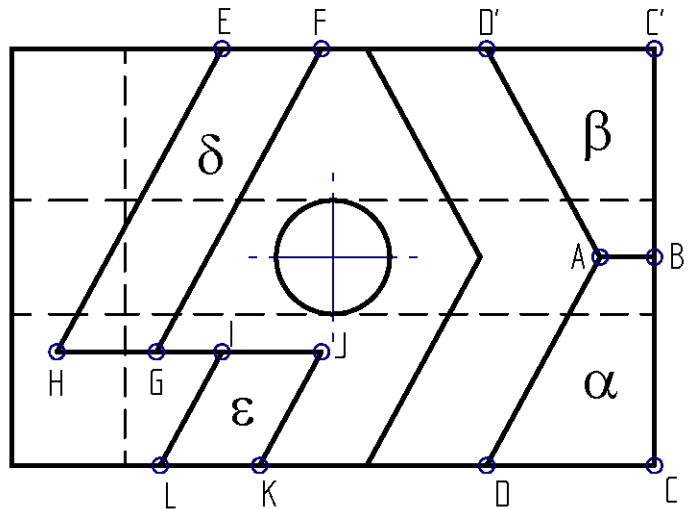
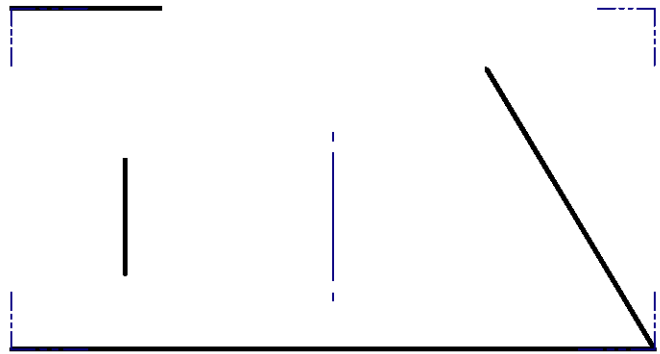
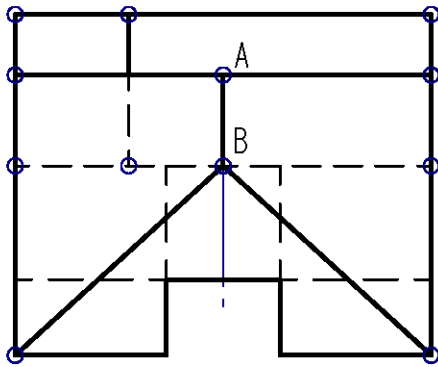
 <p>Universidad del País Vasco Euskal Herriko Unibertsitatea</p>	<p>UNIBERTSITATERA SARTZEKO EBALUAZIOA 2023ko OHIKOA</p> <p>MARRAZKETA TEKNIKOA II</p>	<p>2023 – I Galdera-sorta</p> <p>B atala Orrialdea: 1 (2)</p>
--	--	---

Ariketaren Kodea:

B atala (bi ariketa ditu). Erantzun bi ariketetako bati (1-B edo 2-B)

1-B ariketa: (B atalekoa. 4 puntu balio du).

Aurpegi lauak dituen pieza batetik (zulaketa zilindriko bat izan ezik) bi bista diedriko oso ezagutzen dira, goitiko bista eta eskuineko profila. Altxaera marraztea eta, esku hutsez, emandako ikuspegia osatzea eskatzen da. α , β , δ eta ε aurpegiak zeharrek dira.



Gomendatzen da goitiko bistan emandako puntuak gainerako bistetan izendatzea.

Perspektiba-ikuspegiari alde batera utz daitezke ezkutatuta dauden lerroak.

Puntuazioa: 4 puntu (altxaera: 2,5 p; perspektiba: 1,5 p)

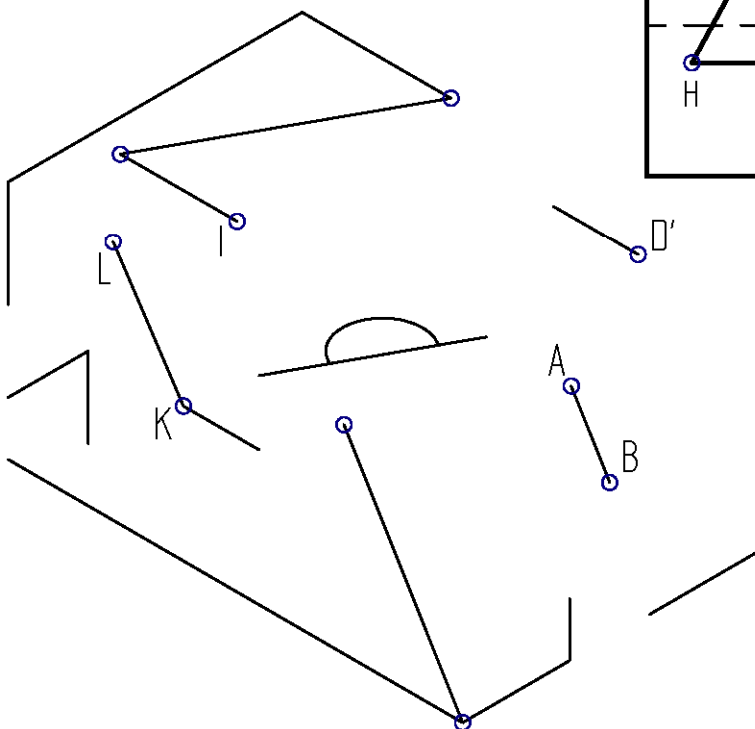
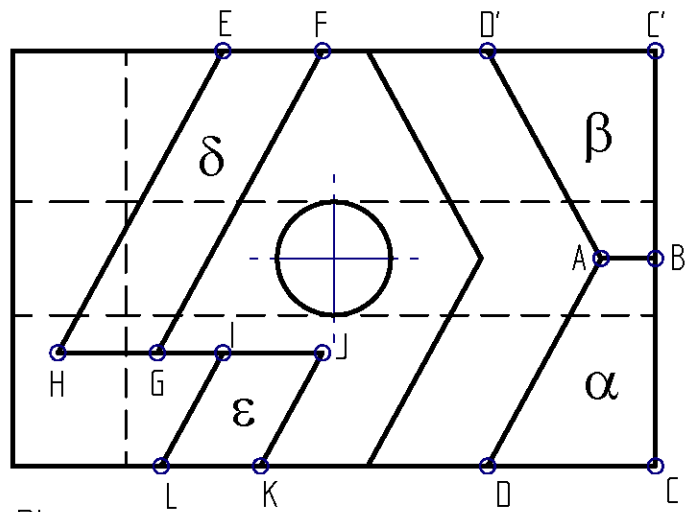
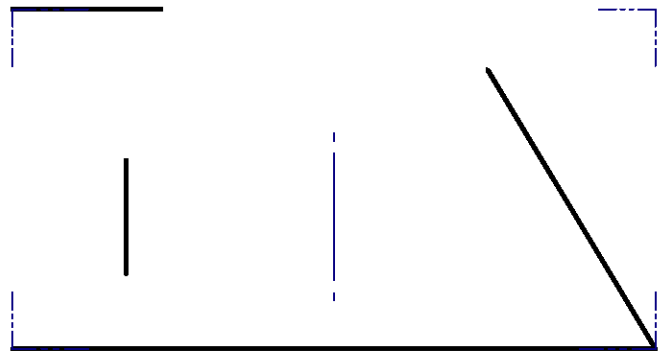
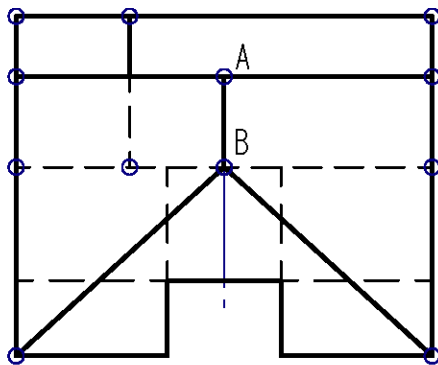


Código ejercicio:

Bloque B (consta de dos ejercicios). Responde a uno de los dos ejercicios (1-B o 2-B)

Ejercicio 1-B: (del bloque B, valorado con 4 puntos)


De una pieza de caras planas (con excepción de un taladro cilíndrico) se conocen dos vistas diédricas completas, la planta y el perfil derecho. Se pide, dibujar el alzado y, a 'mano alzada', completar la perspectiva dada. Las caras α , β , δ y ϵ son oblicuas.



Se recomienda nombrar los puntos dados en planta en las restantes vistas.

Se podrán obviar las líneas ocultas en la vista perspectiva.

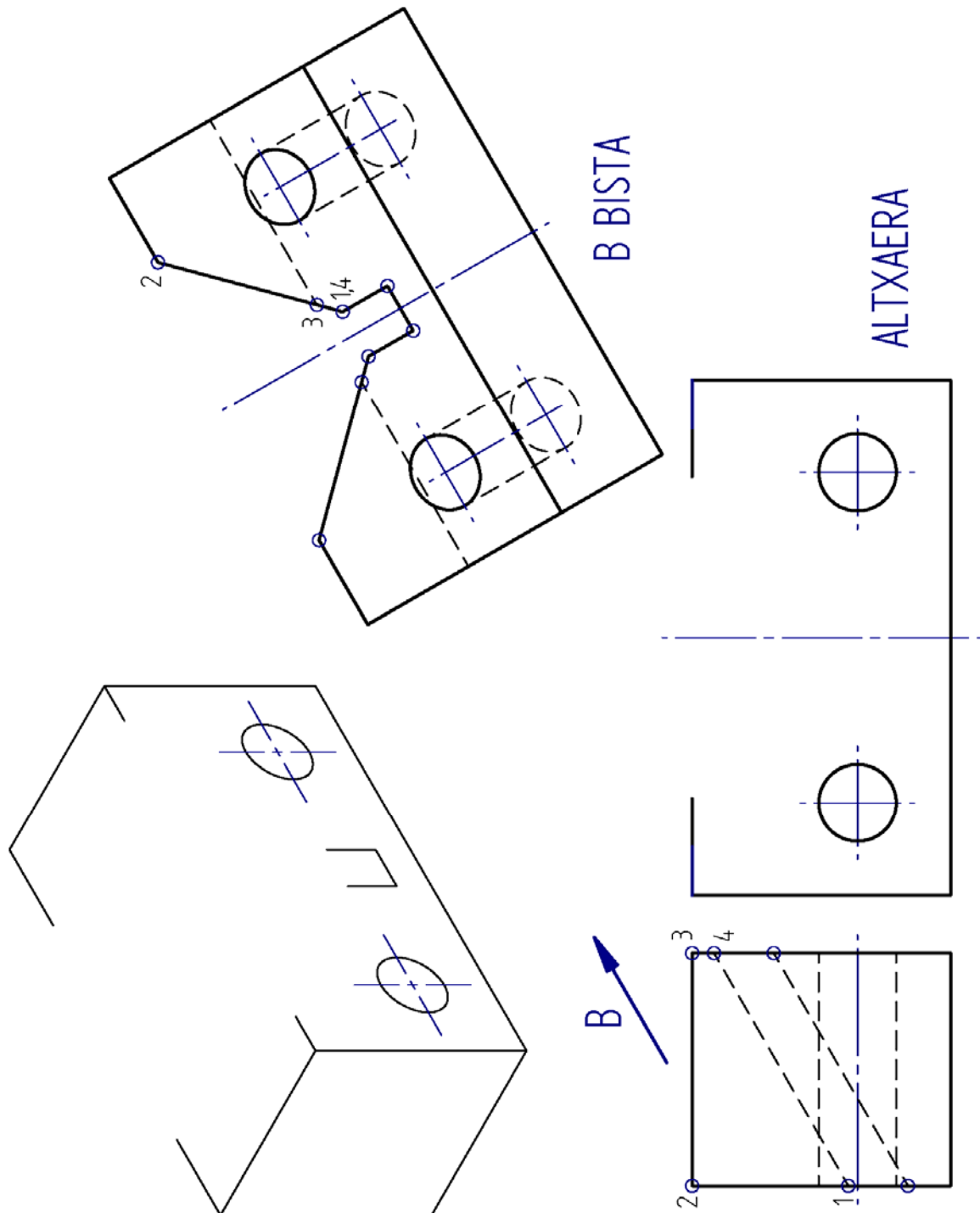
Puntuación: 4 puntos (alzado: 2,5 p; perspectiva: 1,5 p)

 <p>Universidad del País Vasco Euskal Herriko Unibertsitatea</p>	<p>UNIBERTSITATERA SARTZEKO EBALUAZIOA 2023ko OHIKOA</p> <p>MARRAZKETA TEKNIKOA II</p>	<p>2023 – I Galdera-sorta</p> <p>B atala Orrialdea: 2 (2)</p>
--	--	---

Ariketaren Kodea:

2-B ariketa: (B atalekoa. 4 puntu balio du).

Bi bistak, eskuineko profilak eta *B* ikuspegi osagarriak, osatzen duten pieza simetrikoa da. Piezak V formako arraildura inklinatu bat du (hortatik bi alde zehar trapezio-hormakoak ateratzen dira, zeinen erpinak zerrendatzea gomendatzen den) eta arteka prismatiko bat ditu. Altxaera-bista osatzeko, falta diren ertzak marraztu behar dira. Orri berean, esku hutsez, piezaren bista axonometrikoa marraztu.

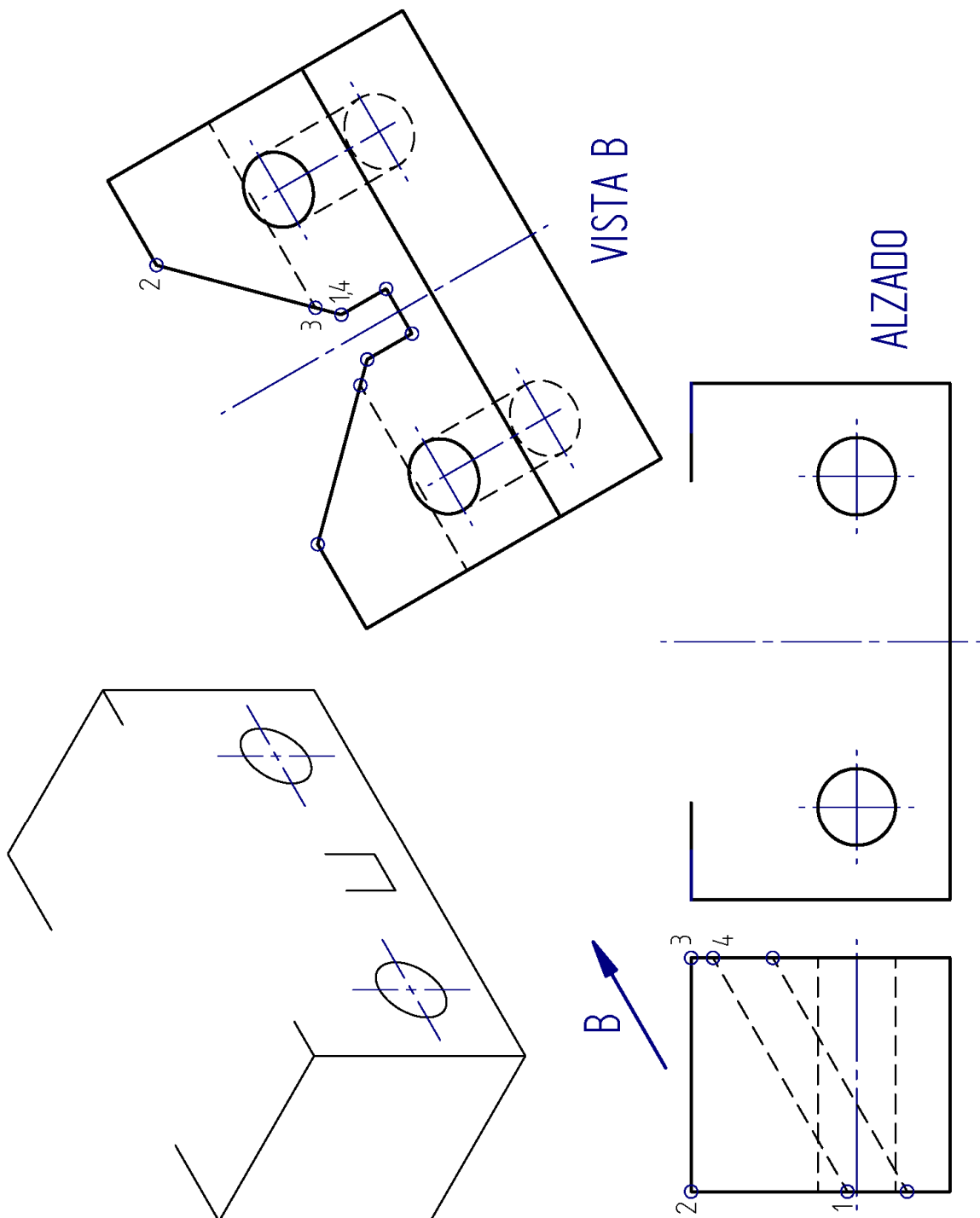


Puntuazioa: 4 puntu (aurpegi trapezialak: 2 p.; gainerako aurpegiak: 1 p.; bista perspektiban: 1 p.)


Código ejercicio:

Ejercicio 2-B: (de la propuesta B, valorado con 4 puntos)

La pieza definida por dos vistas, el perfil derecho y la vista auxiliar B, es simétrica y tiene una hendidura inclinada en forma de V (de la que resultan dos caras oblicuas con forma de trapecio, cuyos vértices se recomienda enumerar) y una acanaladura prismática. Se pide, completar la vista de alzado dibujando las aristas que faltan. Dibujar también, en la misma hoja, a ‘mano alzada’, una vista perspectiva axonométrica de la pieza.



Puntuación: 4 puntos (caras trapeziales: 2 p.; caras restantes: 1 p.; vista perspectiva: 1 p.)

 <p>Universidad del País Vasco Euskal Herriko Unibertsitatea</p>	<p>UNIBERTSITATERA SARTZEKO EBALUAZIOA 2023ko OHIKOA</p> <p>MARRAZKETA TEKNIKOA II</p>	<p>2023 – I Galdera-sorta</p> <p>C atala Orrialdea: 1 (4)</p>
--	--	---

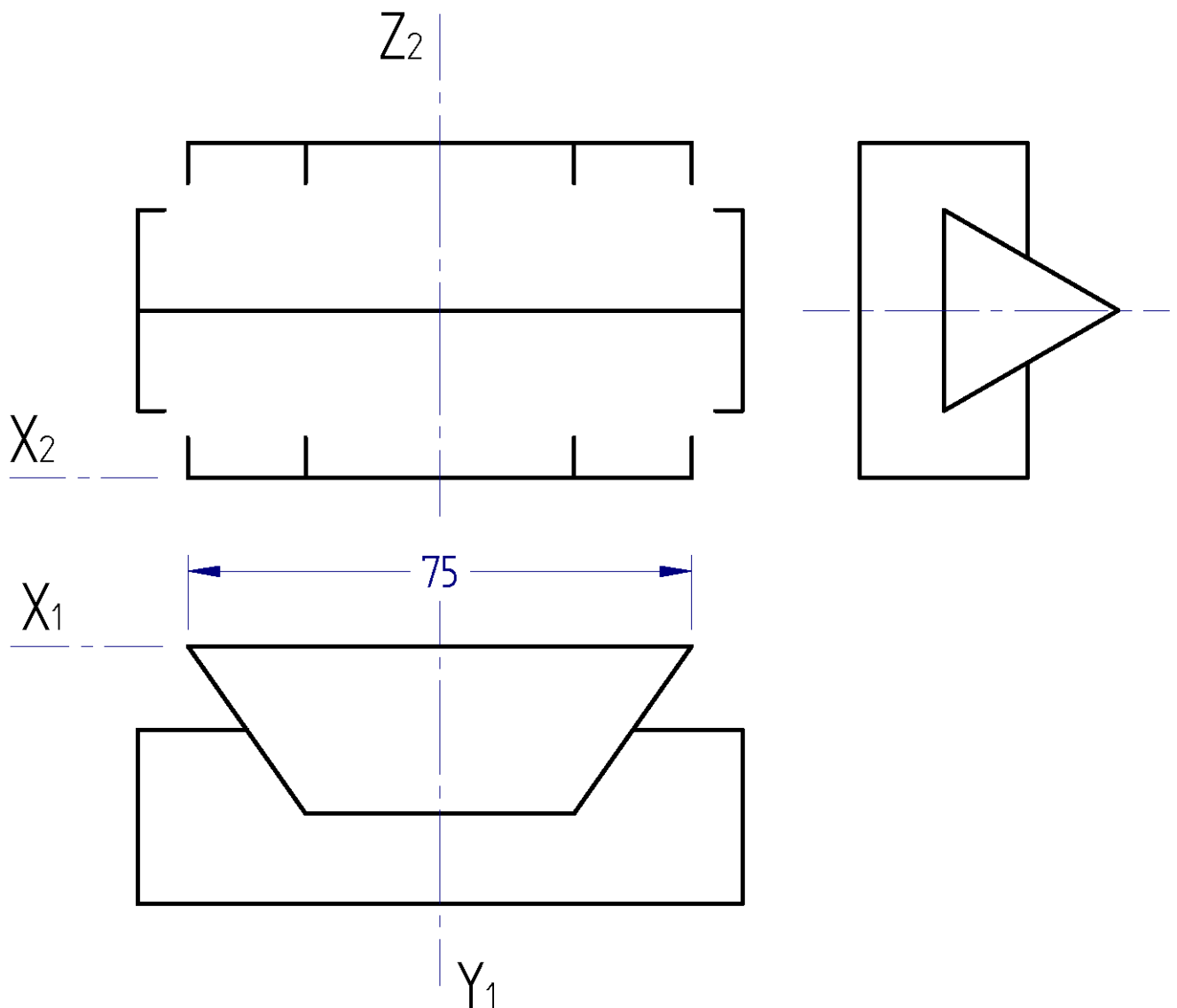
Ariketaren Kodea:

C atala (bi ariketa ditu). Erantzun bi ariketetako bati (1-C edo 2-C)


1-C ariketa: (C atalekoa. 3 puntu balio du).

Bi prismaren lotura den solidoaren hiru bista diedriko (bat osatu gabea) ematen dira. Eskatzen da: altxaera-bista osatzea, bi prismen loturaren ondoriozko ertzak marraztuz. Osatu, hurrengo orrian, solidoaren bista isometrikoa.

Perspektiba ikuspegian, murrizketa-koefiziente isometrikoak unitatearen baliora hurbildu dira. Ikuspegi horretan, ezkutuko lerroak alde batera utzi ahal izango dira.



Puntuazioa: 3 puntu (altxaera (2 p.); isometrikoa (1 p.))

 <p>Universidad del País Vasco Euskal Herriko Unibertsitatea</p>	<p>EVALUACIÓN PARA EL ACCESO A LA UNIVERSIDAD 2023 ORDINARIA</p> <p>DIBUJO TÉCNICO II</p>	<p>Cuestionario 2023 – I Bloque C</p> <p>Hoja 1 de 4</p>
--	---	--

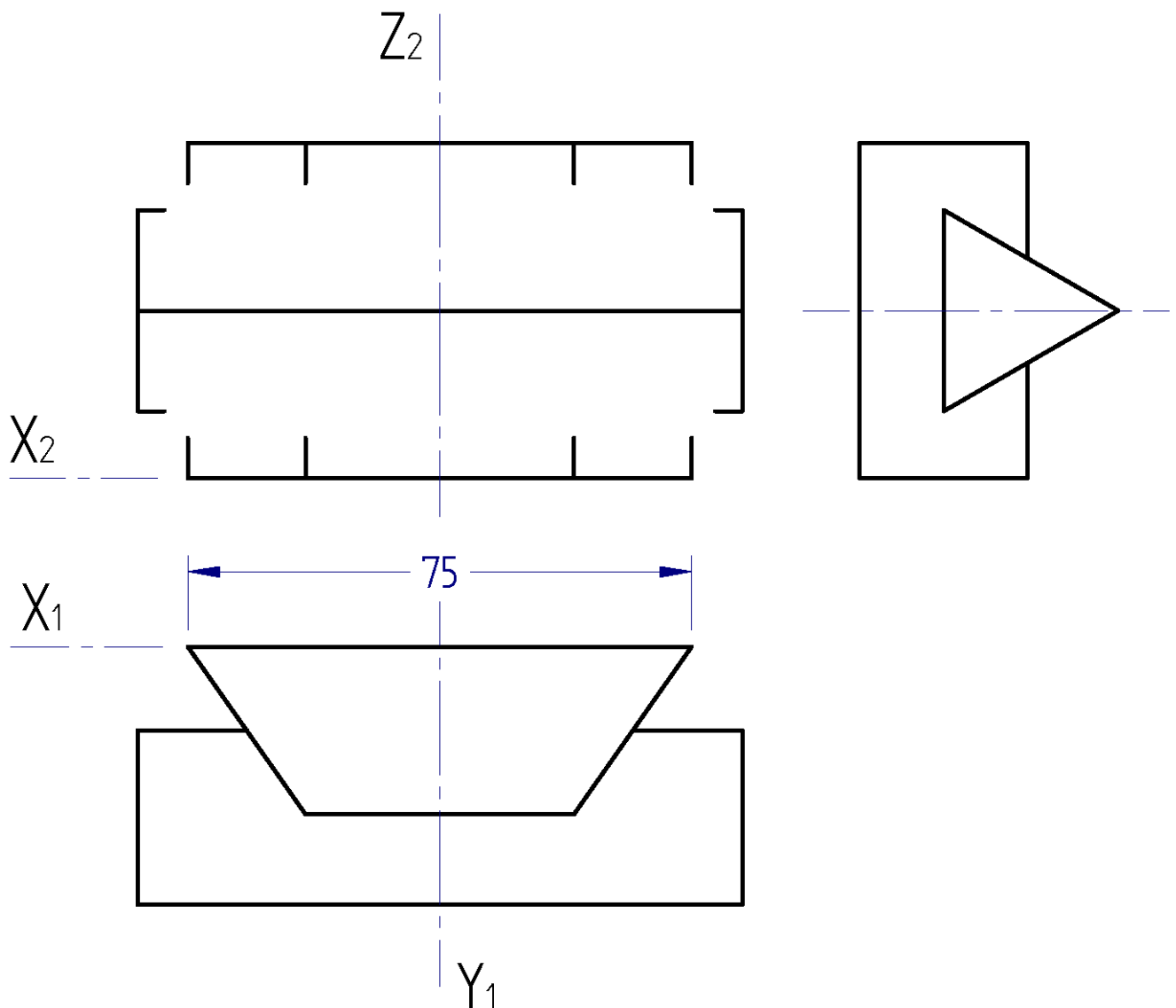
Código ejercicio:

Bloque C (consta de dos ejercicios). Responde a uno de los dos ejercicios (1-C o 2-C)


Ejercicio 1-C: (del bloque C, valorado con 3 puntos)

Se dan tres vistas diédricas (una incompleta) del sólido unión de dos prismas. Se pide: completar la vista de alzado dibujando las aristas resultantes de la intersección de los dos prismas. Completar, en la hoja siguiente, la vista isométrica del sólido unión.

En la vista perspectiva los coeficientes de reducción isométricos se han aproximado a la unidad. En dicha vista se podrán obviar de las líneas ocultas.

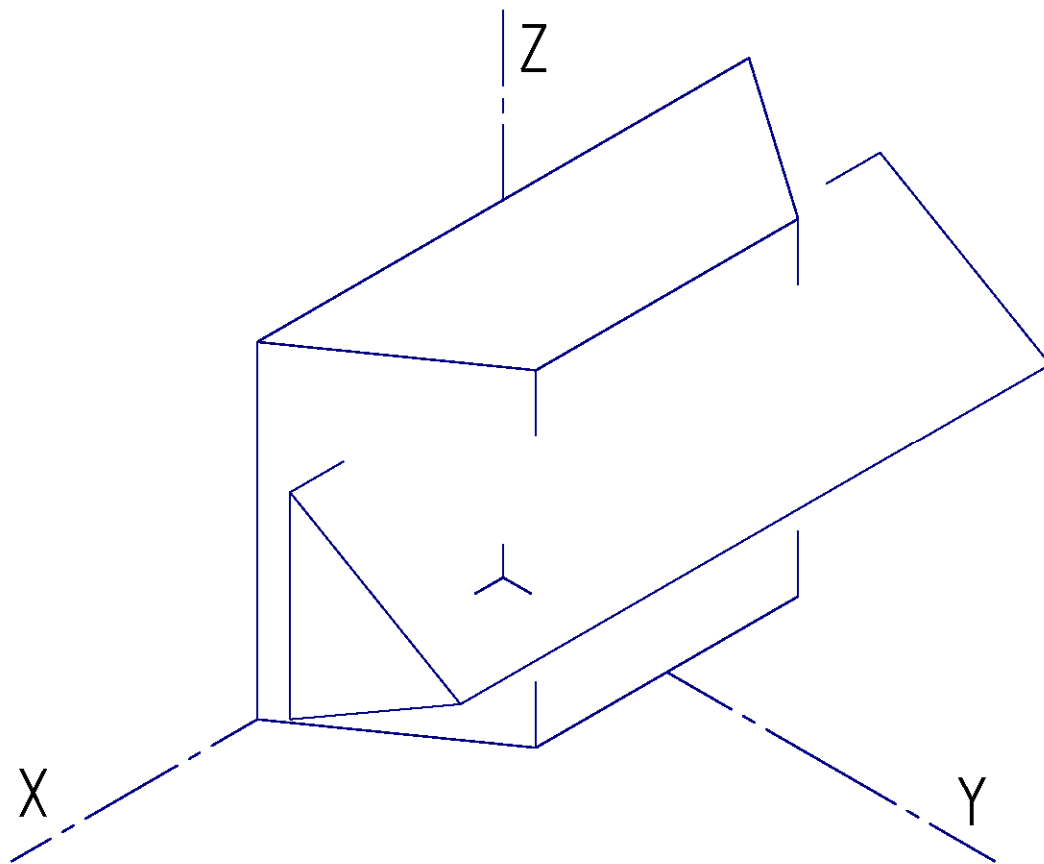


Puntuación: 3 puntos (alzado: 2 p.; isométrico: 1 p.)

 <p>Universidad del País Vasco Euskal Herriko Unibertsitatea</p>	<p>UNIBERTSITATERA SARTZEKO EBALUAZIOA 2023ko OHIKOA</p> <p>MARRAZKETA TEKNIKOA II</p>	<p>2023 – I Galdera-sorta</p> <p>C atala Orrialdea: 2 (4)</p>
--	---	---

Ariketaren Kodea:

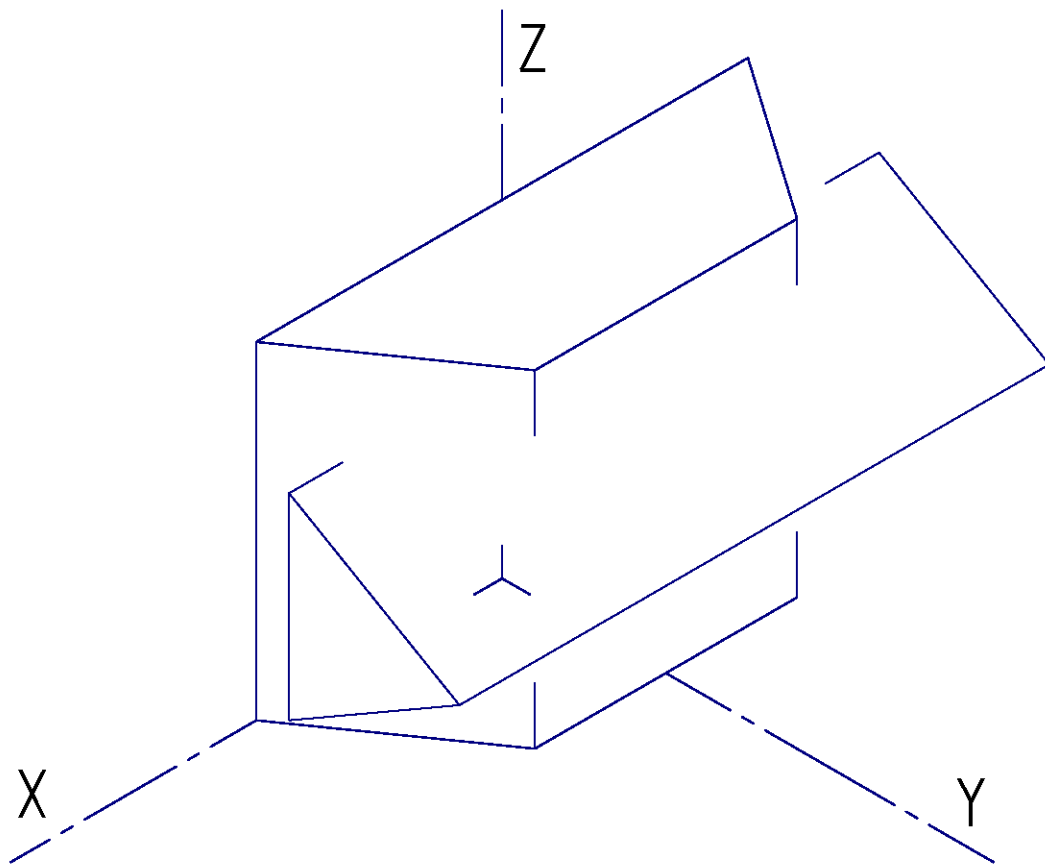
1-C ariketa: (jarraipena)





Código ejercicio:

Ejercicio 1-C: (continuación)





Universidad del País Vasco Euskal Herriko Unibertsitatea

UNIBERTSITATERA SARTZEKO EBALUAZIOA
2023ko OHIKOA

MARRAZKETA TEKNIKOA II

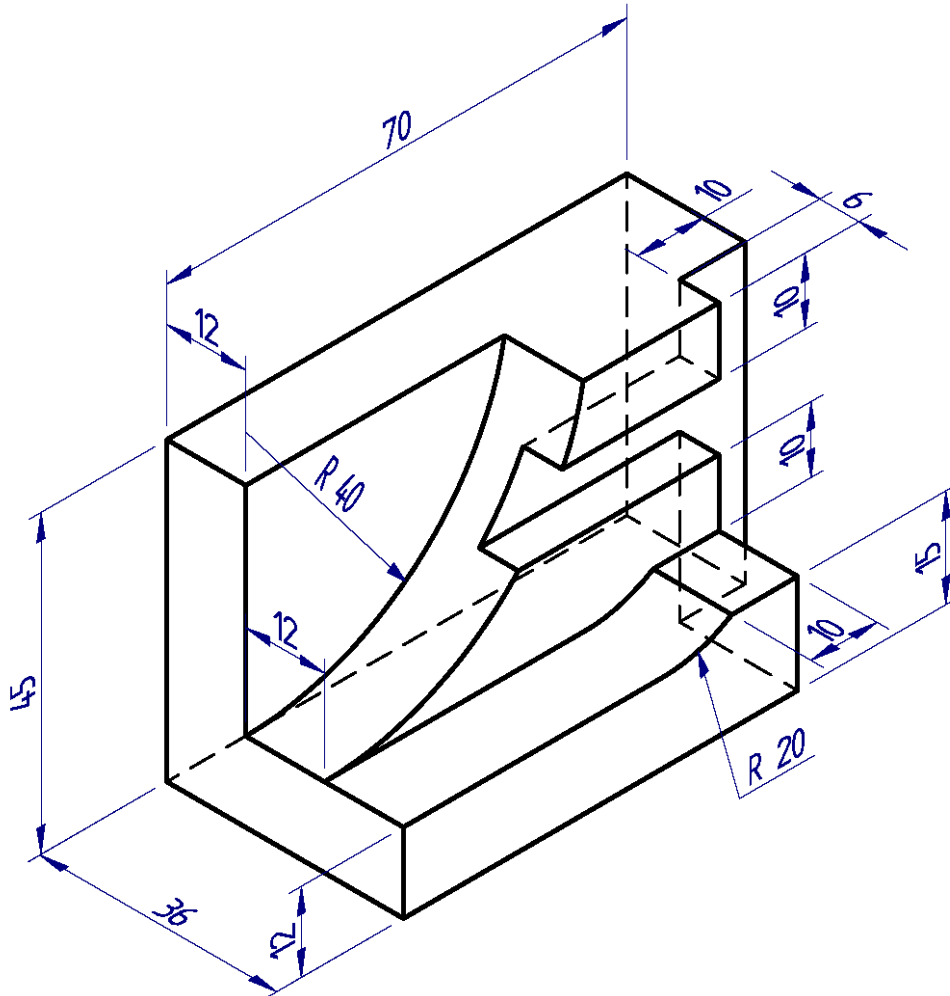
2023 - I
Galdera-sorta

C atala
Orrialdea: 3 (4)

Código ejercicio:

2-C ariketa: (C atalekoa. 3 puntu balio du).

Pieza poliedriko bat da, bi aurpegi kurbatu dituena (zilindrikoak), eta haren geometria (forma eta dimentsioak) emandako perspektiba-bistan definitzen da. Hurrengo orrian eskalan marraztuta, adierazitako bista diedrikoak osatzeko eskatzen da. Altxaera osatzen hastea gomendatzen da.



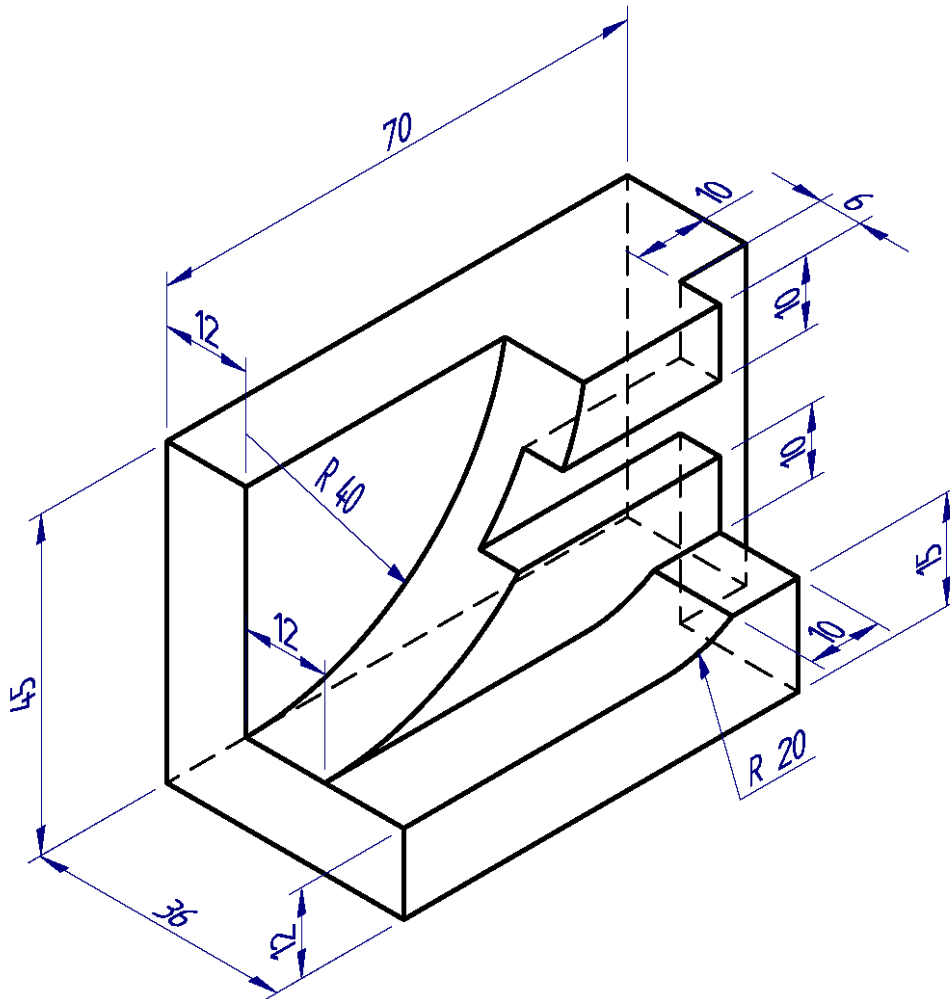
Puntuazioa: 3 puntu (eskala: 0,5 p.; altxaera: 1 p.; profila: 0,75 p; goitiko bista: 0,75 p.)




Código ejercicio:

Ejercicio 2-C: (del bloque C, valorado con 3 puntos)

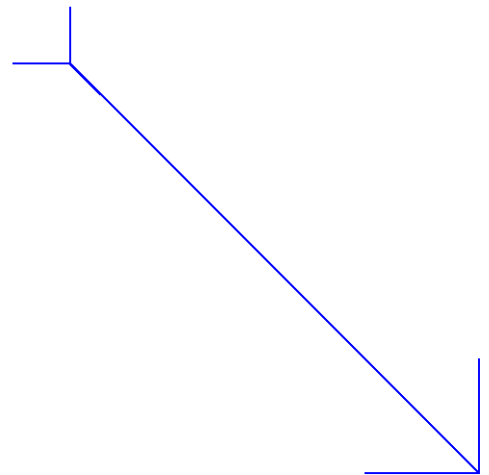
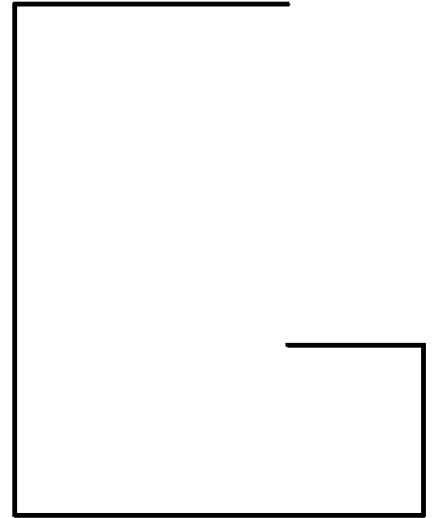
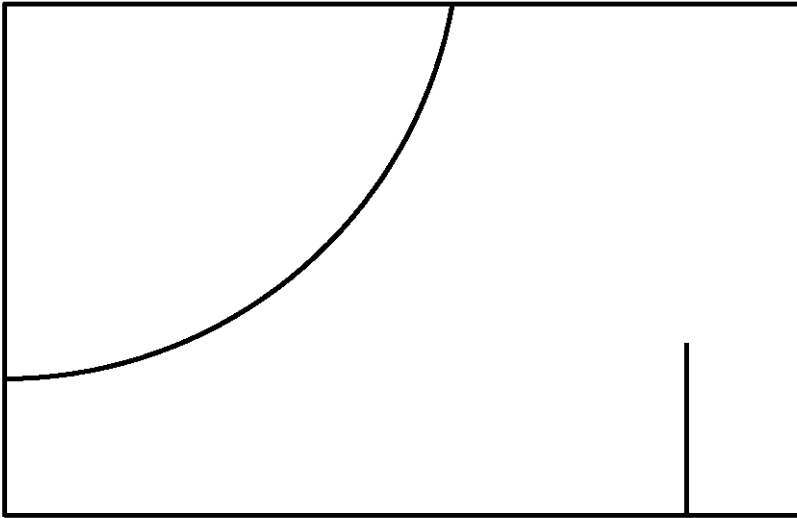
Sea una pieza poliédrica con dos caras curvas (cilíndricas), cuya geometría (forma y dimensiones) se define en la vista perspectiva dada. Se pide, dibujando a escala en la hoja siguiente, completar las vistas diédricas indicadas. Se recomienda comenzar completando el alzado.



<p style="text-align: center;"><small>eman ta zabal zazu</small></p>  <p style="text-align: center;">Universidad del País Vasco Euskal Herriko Unibertsitatea</p>	<p>UNIBERTSITATERA SARTZEKO EBALUAZIOA 2023ko OHIKOA</p> <p>MARRAZKETA TEKNIKOA II</p>	<p>2023 – I Galdera-sorta</p> <p>C atala Orrialdea: 4 (4)</p>
---	---	---

Código ejercicio:

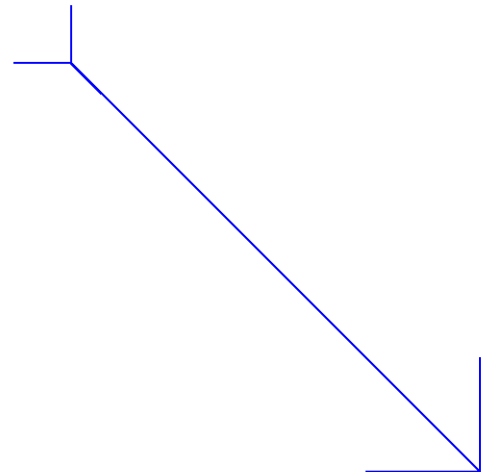
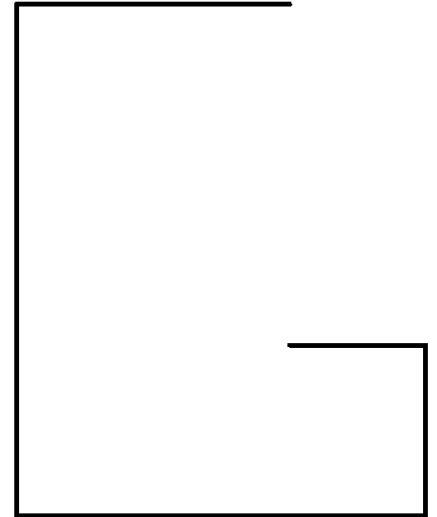
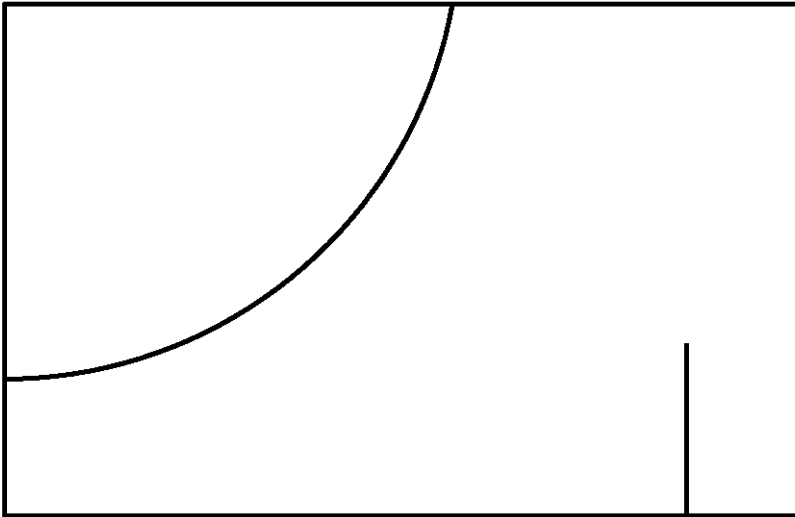
2-C ariketa: (jarraipena)



E: /

Código ejercicio:

Ejercicio 2-C: (continuación)



E: /



CRITERIOS DE CORRECCIÓN Y CALIFICACIÓN ZUZENTZEKO ETA KALIFIKATZEKO IRIZPIDEAK

MARRAZKETA TEKNIKOA II

Sei ariketa proposatzen dira, hiru multzotan banatuta (A, B eta C). Talde bakoitzean bi ariketa proposatzen dira.

- A taldea: (A1 ariketa eta A2 ariketa)
- B taldea: (B1 ariketa eta B2 ariketa)
- C taldea: (C1 ariketa eta C2 ariketa)

Ariketak hurrengo gai hauei dagozkie:

- Geometria laua.
- Kurba konikoen trazadurak.
- Espazioaren geometria ariketak.
- Formak irudikatzeko ariketak.

Ariketak irudikapen-sistema Diedrikoan eta/edo Axonometriko sistemetan ebatziko dira, enuntziatuan adierazitakoaren arabera. Perspektiba axonometrikoak marraztean, ageriko lineak baino ez dira kontuan hartu behar.

Ikasleak talde bakoitzean proposatutako ariketetako bat aukeratu beharko du (A, B eta C); horrela, guztira hiru ariketa ebatziko ditu: A taldeko bat, B taldeko bat eta C taldeko bat.

Galdera-sortan, azterketako ariketa bakoitzaren puntuazioak agertzen dira; beraz, ariketa bakoitzaren balorazioa enuntziatuan bertan ageri da. Aukeratutako hiru ariketetako puntuen batura 10 puntukoa izango da.

Ariketa bakoitzaren balorazioan kontuan hartuko da:

- Kontzeptuak eta metodoak behar bezala erabiltzea.
- Planteamendu zuzena egitea.
- Trazadurak egiteko zehaztasuna.
- Ariketa bakoitzaren emaitza orokorra.
- Aurkezpena, ordena eta txukuntasuna.



CRITERIOS DE CORRECCIÓN Y CALIFICACIÓN ZUZENTZEKO ETA KALIFIKATZEKO IRIZPIDEAK

DIBUJO TÉCNICO II

Se proponen seis ejercicios dispuestos en tres agrupamientos (A, B y C). En cada grupo se proponen dos ejercicios.

- Grupo A: (ejercicio A1 y ejercicio A2)
- Grupo B:(ejercicio B1 y ejercicio B2)
- Grupo C: (ejercicio C1 y ejercicio C2)

Los ejercicios se corresponden a los siguientes temas:

- Geometría Plana.
- Trazados de Curvas Cónicas.
- Ejercicios de Geometría del Espacio.
- Ejercicios de Representación de Formas.

Los ejercicios se resolverán en los Sistemas de Representación Diédrico y/o Axonométrico, según se indique en el enunciado. En el trazado de Perspectivas Axonométricas se tendrán en cuenta únicamente las líneas vistas.

El/la alumno/a deberá escoger uno de los ejercicios propuestos de cada uno de los grupos (A, B y C), de modo que resolverá en total tres ejercicios, uno del grupo A, uno del grupo B y uno del grupo C.

En el cuestionario figuran las puntuaciones de cada uno de los ejercicios que se plantean, por lo que la valoración de cada ejercicio está indicada específicamente junto con el enunciado. La suma de los puntos de los tres ejercicios elegidos será de 10 puntos.

En la valoración de cada ejercicio se tendrá en cuenta:

- La aplicación adecuada de conceptos y métodos.
- El planteamiento correcto.
- La precisión de la ejecución de los trazados.
- El resultado global de cada ejercicio.
- La presentación, el orden y la limpieza.



Universidad del País Vasco Euskal Herriko Unibertsitatea

ADIERAZPEN GRAFIKOA ETA
INGENIARITZAKO PROIEKTUAK SAILA
DEPARTAMENTO DE EXPRESIÓN GRÁFICA Y
PROYECTOS DE INGENIERÍA

UNIBERTSITATERA
SARTZEKO EBALUAZIOA

**MARRAZKETA
TEKNIKOA II**

2023.ko OHIKOA

ARIKETA EBATZIAK

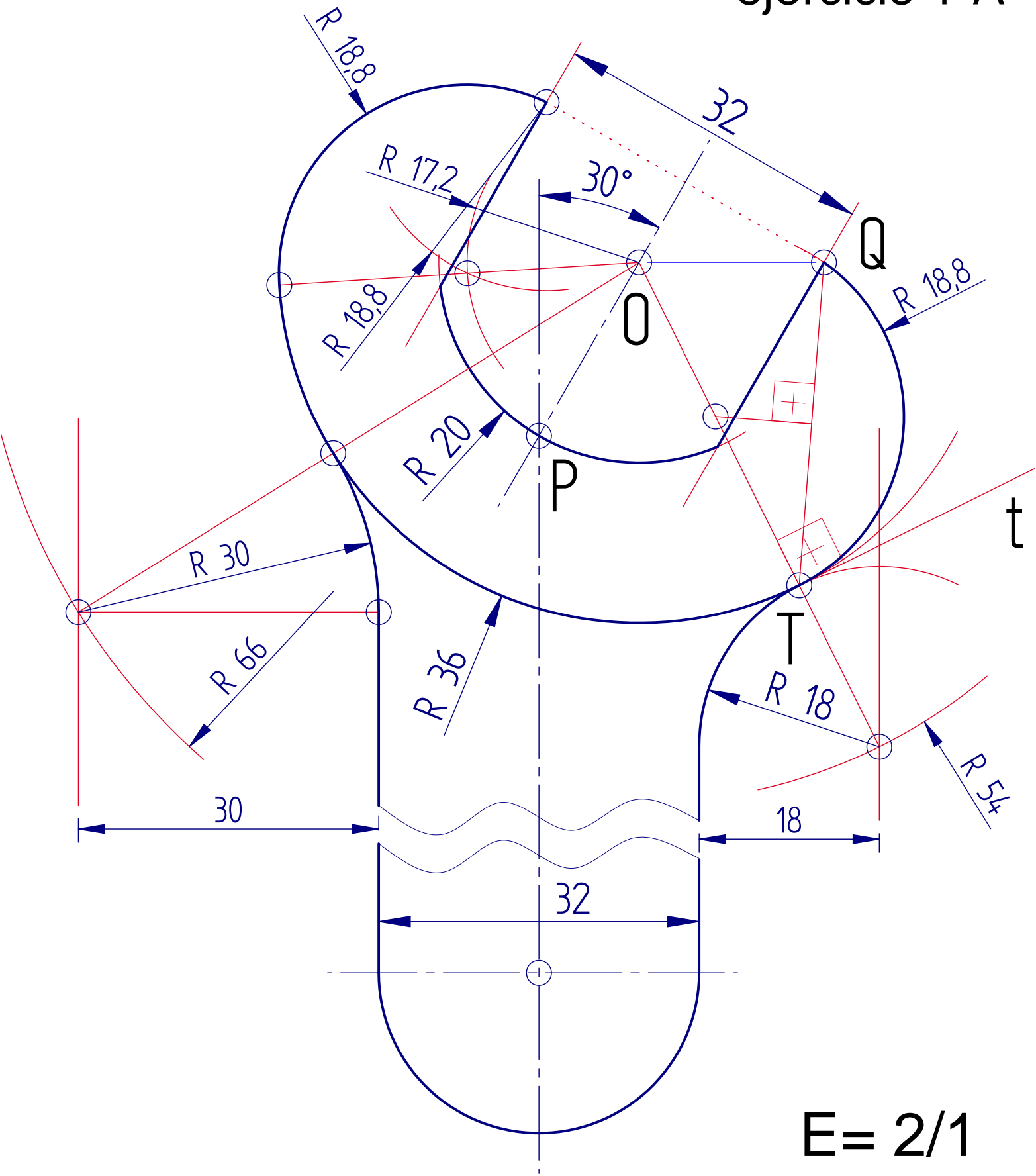
*EVALUACIÓN PARA EL
ACCESO A LA UNIVERSIDAD*

DIBUJO TÉCNICO II

2023 ORDINARIA

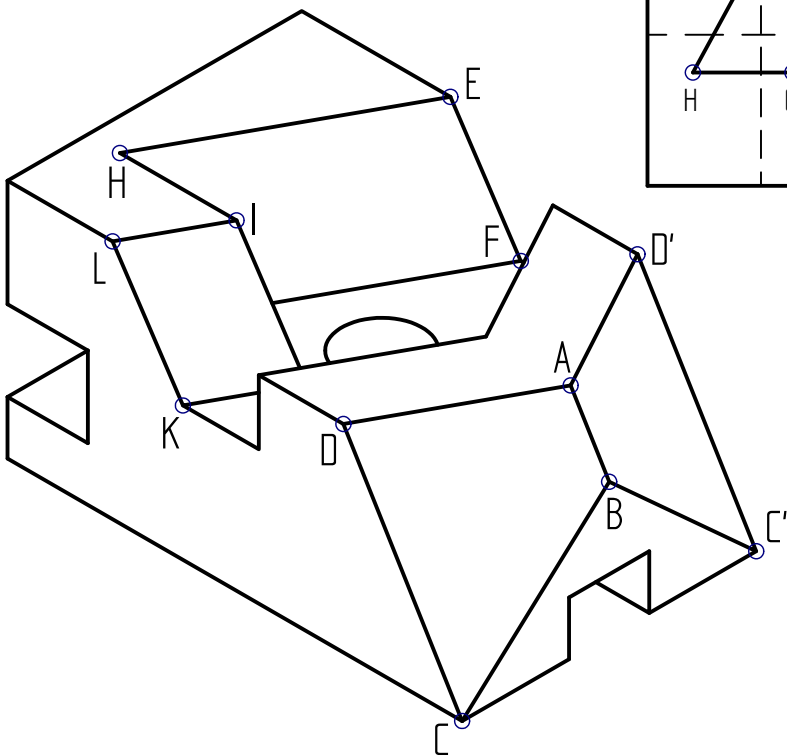
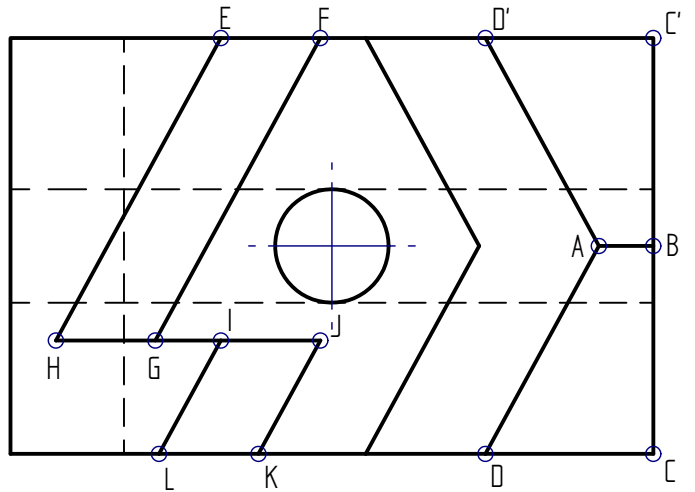
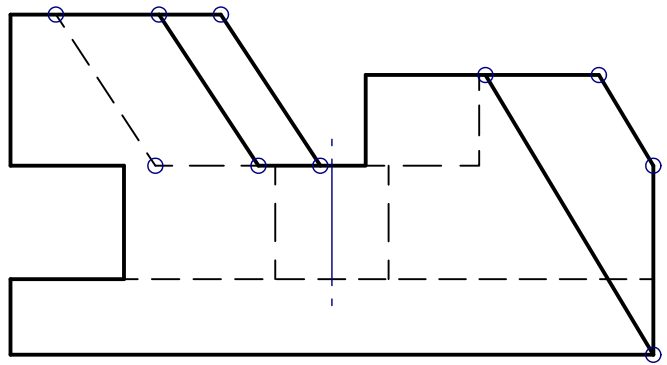
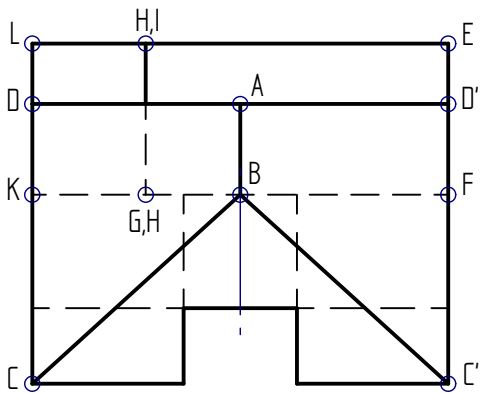
*EJERCICIOS
SOLUCIONADOS*

1-A ariketa ejercicio 1-A

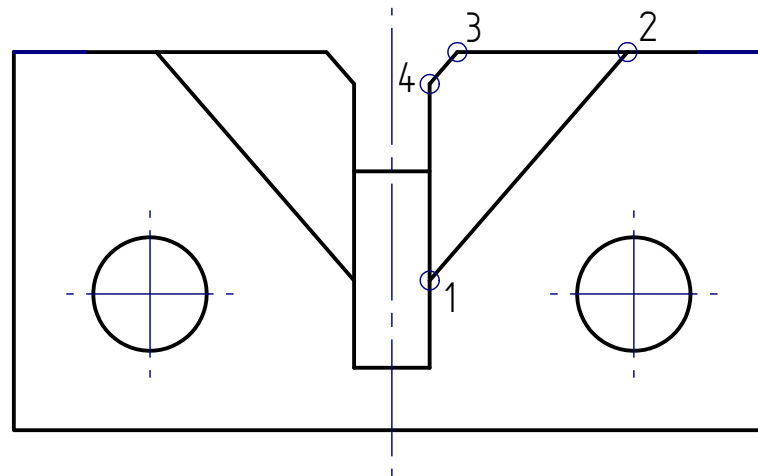
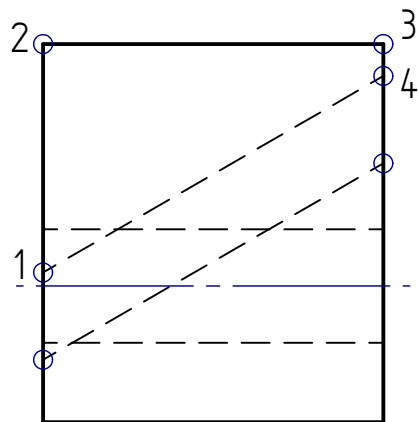
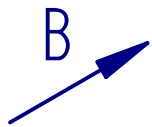
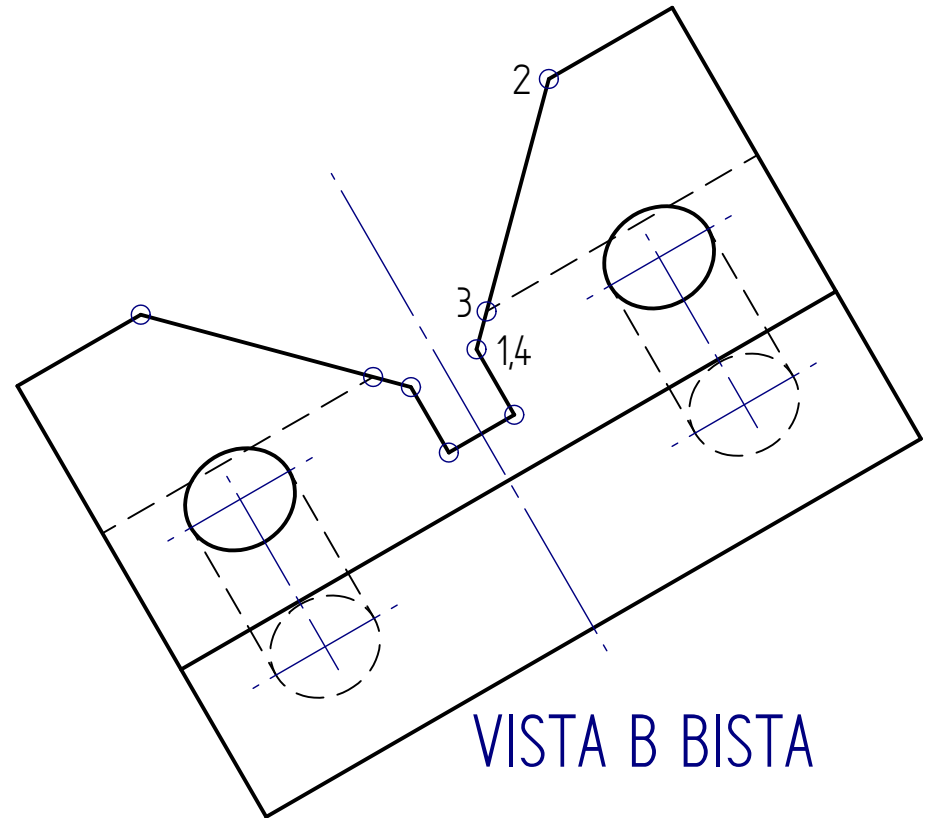
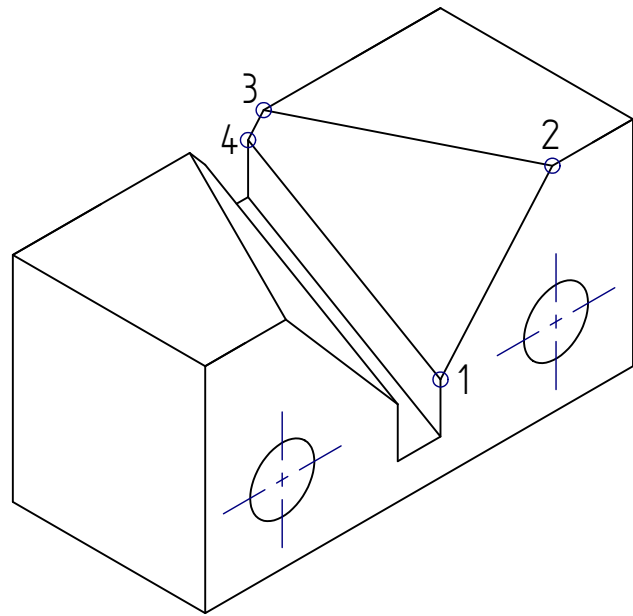


E= 2/1

1-B ariketa / ejercicio 1-B

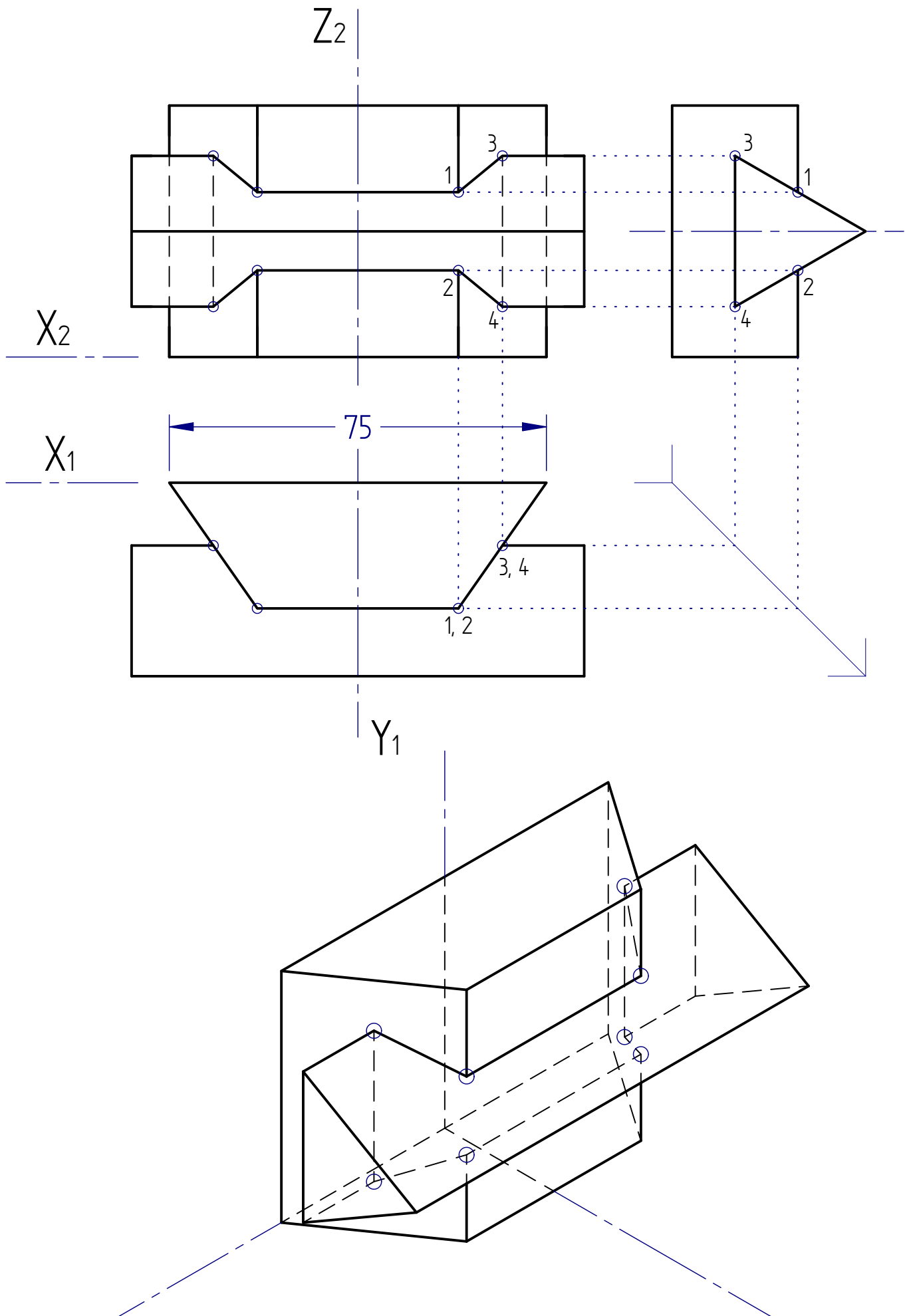


2-B ariketa / ejercicio 2-B

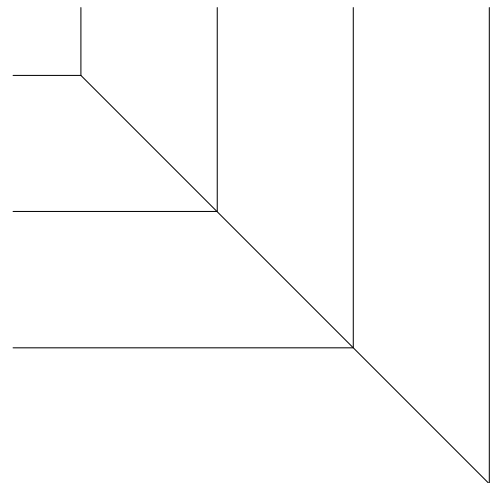
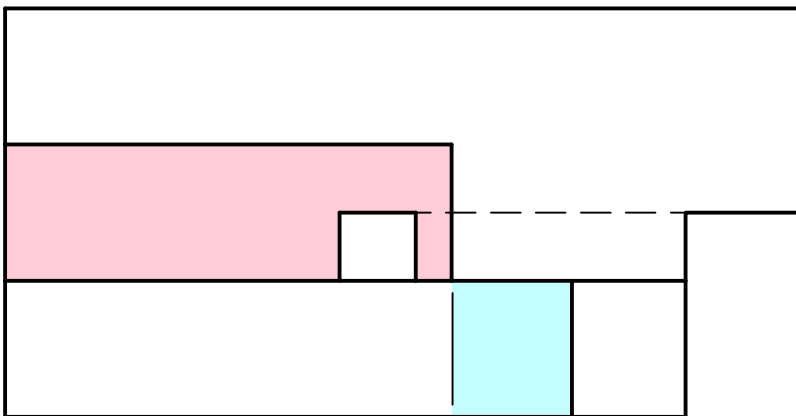
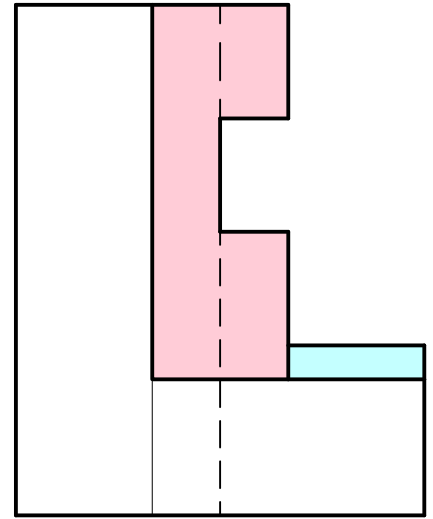
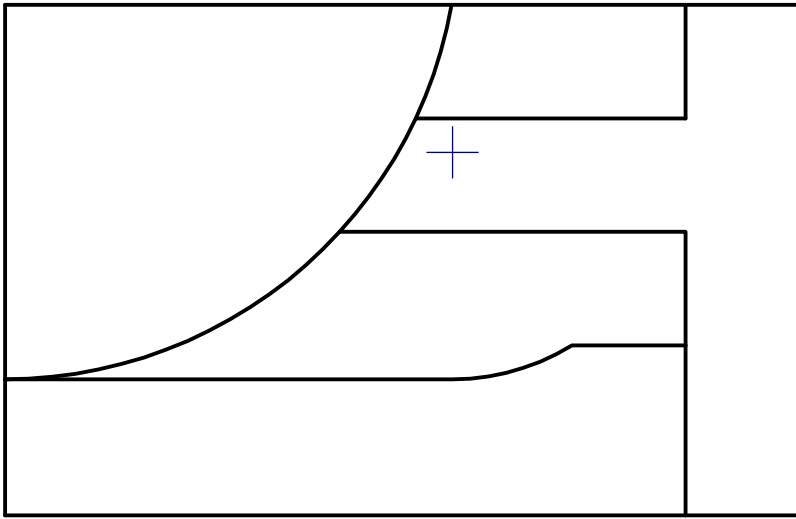


ALTXAERA / ALZADO

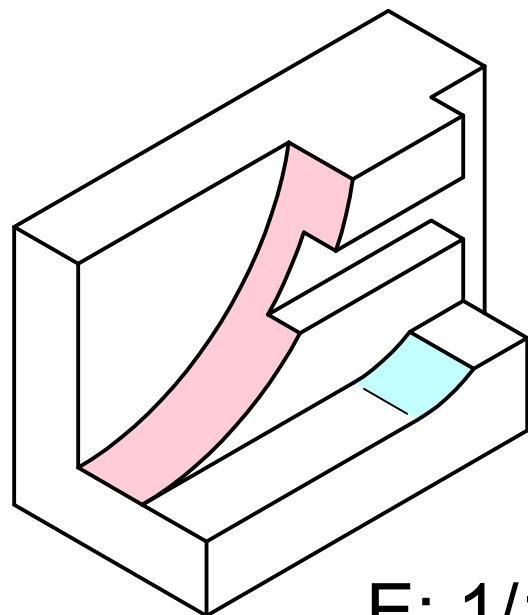
1-C ariketa / ejercicio1-C



2-C ariketa / ejercicio 2-C



E: 3/2



E: 1/1